

Раздел: Исполнительные устройства

Рубрика: Замки

Полное наименование продукта: ISEO Электромеханические замки

Производитель: ISEO, Италия

Поставщик в РБ: «Сфератрэйд» ОДО

Ориентировочная стоимость: 268 800 (С НДС)

Описание продукта:

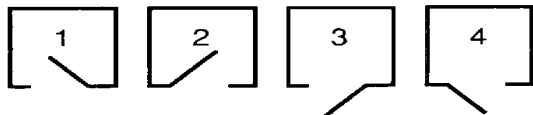
Назначение: Электромеханические для дистанционного открывания двери подачей напряжения 12В (15Вт)

Применение: совместно с аудио- и видеодомофонами, кодовыми панелями, считывателями карт и другими устройствами контроля доступа.

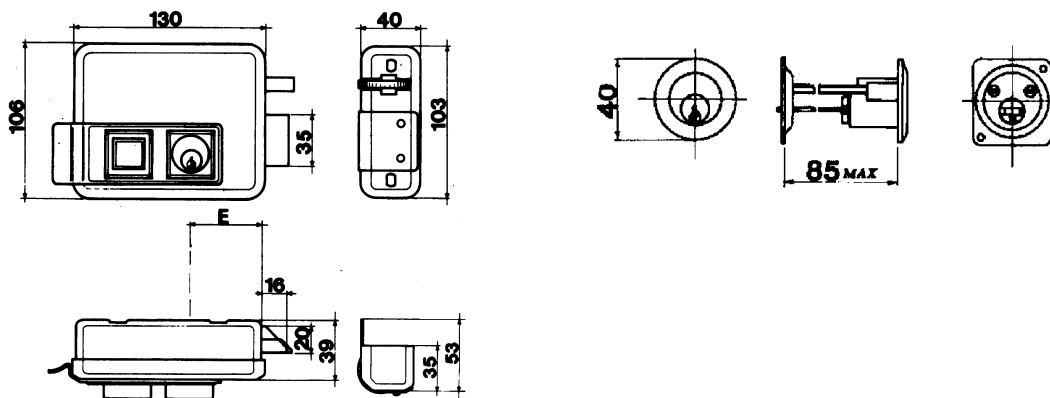
Технические особенности:

- Возможность открываться обычным механическим ключом.
- Параметр "Тип двери" определяет конструкцию двери, для которой предназначен замок: право или левосторонняя, открываемая внутрь или наружу:

Модель: 5213-10 5213-20 5113-10 5113-20



- Все типы накладных замков могут монтироваться на металлические и деревянные двери.
- Для надежной работы замка дверь рекомендуется оборудовать гидравлическим доводчиком.
- Кнопка и цилиндр на корпусе замка.
- Кнопка может быть заблокирована ключом.
- Блокировка кнопки в нажатом состоянии обеспечивает режим «постоянно открыто»
- Габаритные размеры:



Адрес: 220035, РБ, г. Минск, ул. Тимирязева, 65А-516,;

Телефоны: +375 17 226 99 66; +375 29 626 99 66; +375 29 526 99 66;

Адрес в интернете: www.secur.by

E-mail: info@secur.by