

Раздел: Устройства преграждающие управляемые

Рубрика: Турникеты, калитки

Полное наименование продукта: Турникет-трипод PERCo-TTR-04

Производитель: PERCo, Россия

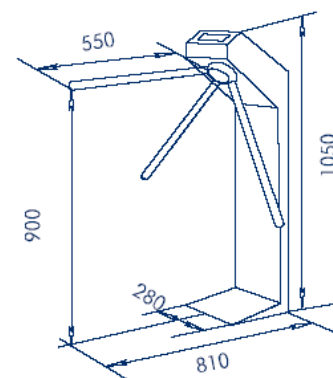
Поставщик в РБ: «Сфератрэйд» ОДО

Описание продукта:

Назначение: для управления входом и выходом на проходных предприятий, административных учреждений, офисов, бизнес-центров, банков

Технические особенности:

- Высокая пропускная способность позволяет применять турникеты в условиях большого потока людей
- Функция механической разблокировки турникета обеспечивает свободное вращение преграждающих планок в обоих направлениях и предназначена для разблокирования турникета в аварийном режиме
- Замок механической разблокировки встроен в стойку турникета (стандартная комплектация) и снабжен комплектом ключей
- Специальное демпфирующее устройство обеспечивает плавный доворот планок до исходного состояния после каждого прохода
- Предусмотрена возможность установки датчиков несанкционированного прохода, которые вызывают срабатывание сирены для предотвращения возможности подлезания или перепрыгивания через планки турникета
- Турникеты имеют низкую потребляемую мощность и безопасное для человека напряжение питания
- Встроенные датчики поворота планок позволяют фиксировать факт прохода человека через турникет, что обеспечивает корректный учет рабочего времени в системах контроля доступа
- Управление турникетом осуществляется от системы контроля доступа и от пульта дистанционного управления (входит в комплект поставки турникета)
- Возможность поставки с комплектом преграждающих планок «Антипаника», которые при возникновении экстренных ситуаций позволяют быстро освободить проход без применения специальных ключей и инструмента
- В штатных условиях планки «Антипаника» работают как стандартные преграждающие планки



Технические характеристики:

Пропускная способность в режиме однократного прохода: 30 чел/мин

Особенности конструкции: со встроенной платой управления

Диапазон рабочих температур: от +1С° до +40С°

Габаритные размеры:

без планок 280 x 260 x 1050 мм

с планками 870 x 810 x 1050 мм

Стойка: сталь, покрытая высокопрочным порошковым покрытием, три варианта окраски

Преграждающие планки: нержавеющей сталь

Адрес: 220035, РБ, г. Минск, ул. Тимирязева, 65А-516,;

Телефоны: +375 17 226 99 66; +375 29 626 99 66; +375 29 526 99 66;

Адрес в интернете: www.secur.by

E-mail: info@secur.by