

ГРОМКОГОВОРИТЕЛИ ПОТОЛОЧНЫЕ

МОЩНЫЕ ШИРОКОПОЛОСНЫЕ ГРОМКОГОВОРИТЕЛИ

Производитель: EVIAudioGmbH(BoschCommunications Systems), Германия
Торговая марка: DYNACORD
Поставщик в РБ: ООО «БелКультПроект»
Сертификат: Находится на стадии сертификации

ПРИМЕНЕНИЕ

Громкоговорители Dynacord могут найти себе самое широкое применение в различных сферах деятельности человека, например, в гостиницах, аэропортах, промышленных зданиях, больницах, торгово-развлекательных центрах, ресторанах и школах, на круизных судах, стадионах, универсальных аренах и др.

СЕРИЯ MC

• MC 4.2 И MC 8.2

Конструктивно 2-полосные потолочные системы MC 4.2 и MC 8.2 состоят из рамки в сборе, решетки, 4- или 8-дюймового коаксиального 2-полосного громкоговорителя и огнезащитного колпака, изготовленного из оцинкованной толстой жести и обеспечивающего достаточный объем образования качественного НЧ-звука. Громкоговорители создают широкое распределение звука и широкополосное воспроизведение музыки или голоса. Кроме того, MC 4.2 и MC 8.2 легко устанавливаются, они эффективны и имеют высокий уровень отдачи.



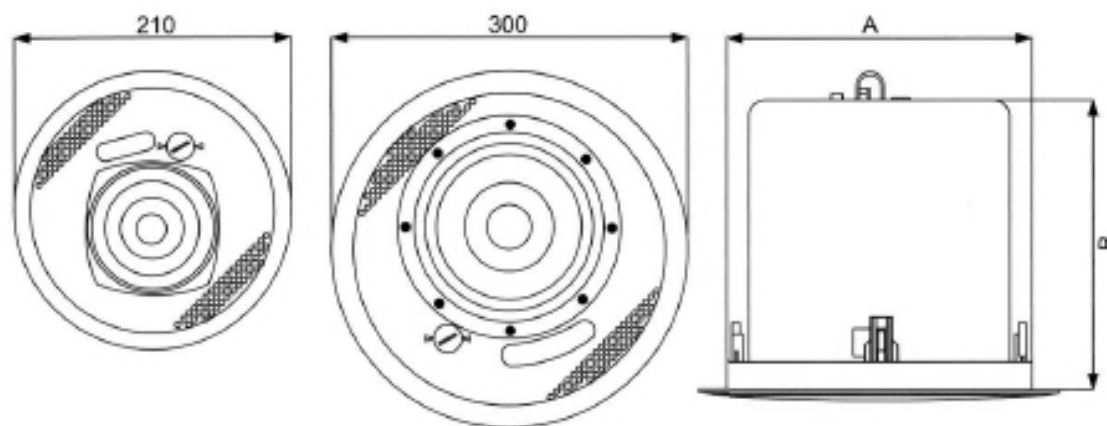
MC 4.2



MC 8.2

ТЕХНИЧЕСКИЕ ХАРАКТЕРИСТИКИ

Модель	MC 4.2	MC 8.2
Номинальное сопротивление	80м/100В/70В	80м/100В/70В
Номинальная мощность	80Вт	100Вт
Градация мощности трансформатора	100В: 30/15/7.5/3.75Вт 70В: 30/15/7.5/3.75/1.88Вт	100В: 30/15/7.5/3.75Вт 70В: 30/15/7.5/3.75/1.88Вт
Частотный диапазон	65 – 20000Гц	50 – 20000Гц
Эффективность (1Вт/1м)	86дБ	91дБ
Максимальное давление звука	110дБ	117дБ
Размеры (АхВ)	Ø181×176мм	Ø270×255мм
Монтажное отверстие	Ø184мм	Ø274мм
Вес	2.7кг	5кг
Цвет	Белый (RAL 9010)	Белый (RAL 9010)

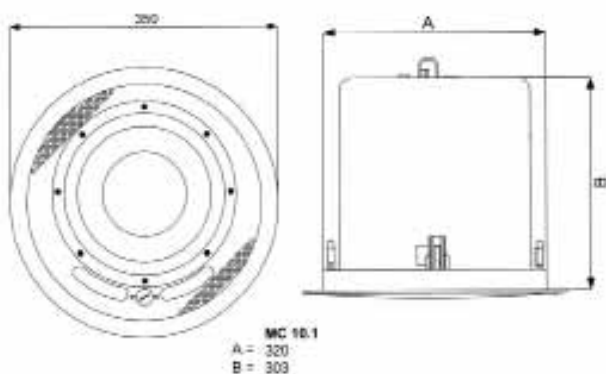


	MC 4.2	MC 8.2	MC 8.2 FC
A =	181	270	270
B =	176	258	178

• **МС 10.1**



Потолочный сабвуфер МС 10.1 предназначен для расширения спектра звучания широкополосных потолочных громкоговорителей серии МС. Устройство состоит из рамки в сборе, решетки и 10-дюймового громкоговорителя, а также огнезащитного колпака, изготовленного из оцинкованной толстой жести и обеспечивающего достаточный объем для образования качественного НЧ-звука.



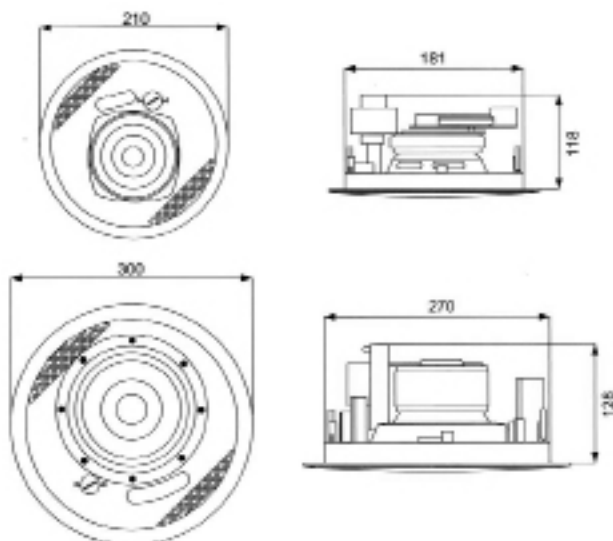
ТЕХНИЧЕСКИЕ ХАРАКТЕРИСТИКИ

Модель	МС 10.1
Номинальное сопротивление	80м/100В/70В
Номинальная мощность	80Вт
Градация мощности трансформатора	100В: 30/15/7.5/3.75Вт 70В: 30/15/7.5/3.75/1.88Вт
Частотный диапазон	45 – 180Гц
Эффективность (1Вт/1м)	94дБ
Максимальное давление звука	120дБ
Размеры (АхВ)	Ø320х303мм
Монтажное отверстие	Ø324мм
Вес	7кг
Цвет	Белый (RAL 9010)

СЕРИЯ MSW

• **МСW 4.2 и МСW 8.2**

МСW 4.2 и МСW 8.2 – 2-полосные потолочные системы, состоящие из рамки в сборе, решетки и 4- или 8-дюймового коаксиального 2-полосного громкоговорителя.



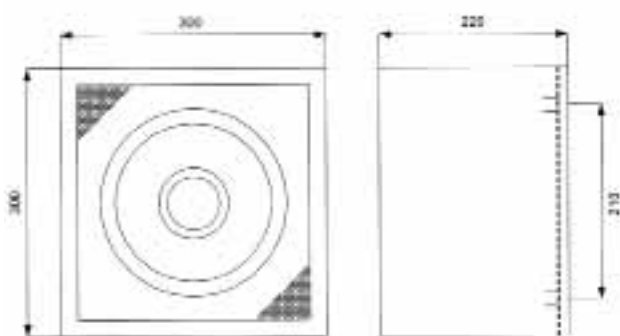
ТЕХНИЧЕСКИЕ ХАРАКТЕРИСТИКИ

Модель	МС 4.2	МС 8.2
Номинальное сопротивление	80м/100В/70В	80м/100В/70В
Номинальная мощность	80Вт	100Вт
Градация мощности трансформатора	100В: 30/15/7.5/3.75Вт 70В: 30/15/ 7.5/3.75/1.88Вт	100В: 30/15/7.5/3.75Вт 70В: 30/15/ 7.5/3.75/1.88Вт
Частотный диапазон	70 – 20000Гц	55 – 20000Гц
Эффективность (1Вт/1м)	86дБ	91дБ
Максимальное давление звука	110дБ	117дБ
Размеры (АхВ)	Ø210х118мм	Ø300х128мм
Монтажное отверстие	Ø181мм	Ø270мм
Вес	2.7кг	5кг
Цвет	Белый (RAL 9010)	Белый (RAL 9010)

СЕРИЯ DL/PL

• DL 400

Потолочный громкоговоритель DL 400 оснащен коаксиальным 8-дюймовым 2-полосным динамиком (вмонтирован в лицевую панель) со встроенным делителем частотных полос, что обеспечивает превосходные акустические характеристики.



128

Модель	DL 400
Номинальное сопротивление	315 Ом/100 В
Номинальная мощность	32 Вт
Градации мощности трансформатора	1Р, 1/2Р, 1/4Р
Частотный диапазон	85 – 18000 Гц
Эффективность (1 Вт/1 м)	97 дБ
Максимальное давление звука	112 дБ
Габариты (Ш×В×Г)	300×300×220 мм
Вес	7.5 кг
Цвет	Матово-черный, другие цвета – по заказу
Дополнительные возможности	4 ушка для подвески, всепогодное исполнение – по заказу

ПЛАСТИКОВЫЕ ПОТОЛОЧНЫЕ ГРОМКОГОВОРИТЕЛИ

Сертификат: Находится на стадии сертификации.

• DL 72

Потолочный громкоговоритель DL 72 оснащен высокопроизводительным широкополосным динамиком, защищенным от пыли, и трансформатором на 100В. Его металлическая решетка надежно крепится к пластиковому корпусу. Монтаж в потолок осуществляется при помощи пружинных зажимов.



DL 70 W



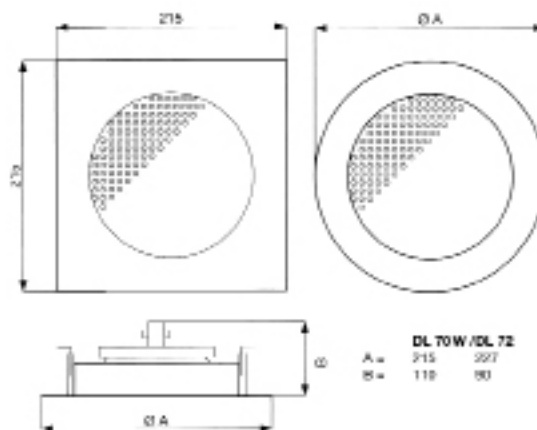
DL 72



PL 70 W

• DL 70 W, PL 70 W

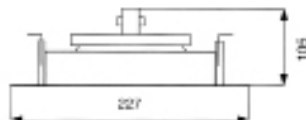
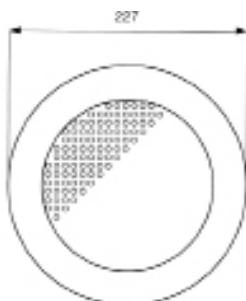
DL 70 W и PL 70 W оснащены высокопроизводительным широкополосным динамиком, защищенным от пыли, трансформатором на 100В и белыми металлическими решетками, крепящимися к пластиковым корпусам. В PL 70 W передняя панель квадратная, она специально приспособлена для монтажа в панельные потолки при помощи предусмотренных пружинных зажимов.



Модель	DL 72	DL 70 W	PL 70 W
Номинальное сопротивление	1667Ом/100В	1667Ом/100В	1667Ом/100В
Номинальная мощность	6Вт	6Вт	6Вт
Градации мощности трансформатора	1Р, 1/2Р, 1/4Р	1Р, 1/2Р, 1/4Р	1Р, 1/2Р, 1/4Р
Частотный диапазон	60 – 16000Гц	60 – 16000Гц	60 – 16000Гц
Эффективность (1Вт/1м)	90дБ	90дБ	90дБ
Максимальное давление звука	98дБ	98дБ	98дБ
Размеры (АхВ)	Ø227х 90мм	Ø215х 110мм	215х215х 110мм
Монтажное отверстие	Ø198мм	Ø198мм	Ø198мм
Вес	1.4кг	1кг	1кг
Цвет	Белая решетка, белый пластиковый корпус	Белая решетка, белый пластиковый корпус	Белая решетка, белый пластиковый корпус

• DL 70 SH

Потолочный громкоговоритель DL 70 Н оснащен высокопроизводительным широкополосным динамиком, защищенным от пыли, и трансформатором на 100В. Металлическая решетка надежно прикреплена к корпусу, выполненному из



негорючего пластика согласно стандарту США UL 94 V-0. Огнезащитный колпак, входящий в комплект поставки, обеспечивает дополнительную защиту. Громкоговоритель монтируется в потолок или стену при помощи пружинных зажимов, встроенных в колпак.

Модель	DL 70 SH
Номинальное сопротивление	1667Ом/100В
Номинальная мощность	6Вт
Градации мощности трансформатора	1Р, 1/2Р, 1/4Р
Частотный диапазон	60 – 16000Гц
Эффективность (1Вт/1м)	90дБ
Максимальное давление звука	98дБ
Размеры (АхВ)	Ø227х105мм
Монтажное отверстие	Ø198мм
Вес	1.6кг
Цвет	Белая решетка, белый пластиковый корпус

МЕТАЛЛИЧЕСКИЕ ПОТОЛОЧНЫЕ ГРОМКОГОВОРИТЕЛИ

Сертификат: Находится на стадии сертификации.

• DL 92, DL 94 A, DL 96 A

Модели DL 92, DL 94 и DL 96 с системой быстрого монтажа входят в линейку высококачественных потолочных громкоговорителей, при этом DL 92 – неразборная, а DL 94 и DL 96 собираются из двух частей. Все компоненты устройств, включая решетку, изготовлены из металла и оснащены системой быстрого монтажа с металлическими пружинными зажимами, что обеспечивает высокую стабильность громкоговорителей. Надежное подключение на полную мощность, ее половину или четверть осуществляется посредством трансформатора на 100В и быстро монтирующихся колодок.



Модель	DL 92	DL 94	DL 96
Номинальное сопротивление	1667Ом/ 100В	1667Ом/ 100В	1667Ом/ 100В
Номинальная мощность	6Вт	6Вт	6Вт
Градация мощности трансформатора	1Р, 1/2Р, 1/4Р	1Р, 1/2Р, 1/4Р	1Р, 1/2Р, 1/4Р
Частотный диапазон	90 – 14000Гц	80 – 15000Гц	70 – 18000Гц
Эффективность (1Вт/1м)	90дБ	92дБ	93дБ
Максимальное давление звука	98дБ	100дБ	101дБ
Размеры (АхВ)	Ø170×73мм	Ø180×80мм	Ø220×95мм
Монтажное отверстие	Ø145мм	Ø165мм	Ø200мм
Вес	0.66кг	1кг	1.4кг
Цвет	Белый (RAL 9010)	Белый (RAL 9010) другие цвета – по заказу	Белый (RAL 9010) другие цвета – по заказу
Дополнительные опции		Огнезащитный колпак, колпак для монтажа в бетон	Огнезащитный колпак, колпак для монтажа в бетон

• DL 94 B, DL 96 B

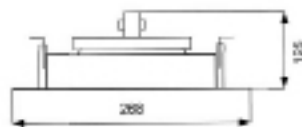
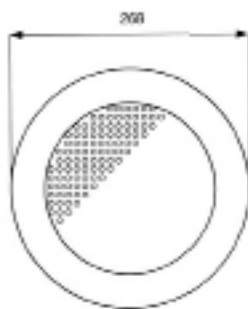
DL 94 B, DL 96 B – потолочные громкоговорители с 5- и 6,5-дюймовыми полнодиапазонными динамиками и трансформатором на 100В, в комплект поставки которых также входит огнезащитный колпак.



Модель	DL 94 B	DL 96 B
Номинальное сопротивление	1667Ом/100В	1667Ом/100В
Номинальная мощность	6Вт	6Вт
Градация мощности трансформатора	6/3/1,5/0,75/0,25 Вт	6/3/1,5/0,75/0,25 Вт
Частотный диапазон	100 – 17500Гц	85 – 18500Гц
Эффективность (1Вт/1м)	89дБ	92дБ
Максимальное давление звука	97дБ	100дБ
Размеры (АхВ)	Ø190×98мм	Ø215×108мм
Монтажное отверстие	Ø180мм	Ø200мм
Вес	1,11кг	1,37кг
Цвет	Белый (RAL 9010), другие цвета по заказу	Белый (RAL 9010), другие цвета по заказу

• DL 72/32 A

DL 72/32 A – высококачественный 2-полосный потолочный громкоговоритель со встроенным делителем частотных полос (кроссовером) и трансформатором на 100В. Конструкция металлической решетки, динамика и корпуса модели способствует удобству и скорости сборки устройства.

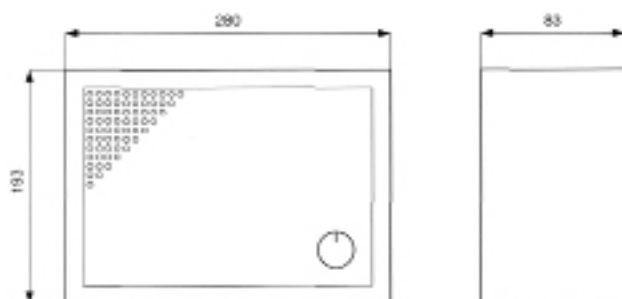


Модель	DL 72/32 A
Номинальное сопротивление	333 Ом/100В
Номинальная мощность	30Вт
Градации мощности трансформатора	1Р, 1/2Р, 1/4Р
Частотный диапазон	70 – 18000Гц
Эффективность (1Вт/1м)	95дБ
Максимальное давление звука	100дБ
Размеры (АхВ)	Ø268х125мм
Монтажное отверстие	Ø238мм
Вес	2.5кг
Цвет	Белый (RAL 9010)

СЕРИЯ WL

• WL 90, WL 90 R И WL 90 RP

Высококачественные полнодиапазонные настенные акустические системы WL 90 предназначены для воспроизведения музыкальных и речевых программ в системах звукоусиления с напряжением 100В. Встроенный трансформатор на 100В позволяет осуществлять переключение на полную мощность, ее половину и четверть. WL 90 R и WL 90 RP оборудованы низкоомным регулятором громкости, который во второй модели шунтируется реле приоритетного приема.



Модель	WL 90 / WL 90 R / WL 90 RP
Номинальное сопротивление	1667 Ом/100В
Долговременная музыкальная мощность	6Вт
Переключение мощности	1, 1/2, 1/4 полной мощности
Диапазон частот	80 – 15000Гц
Чувствительность (1 Вт/1 м)	90дБ
Максимальный уровень звукового давления	98дБ
Габариты (Ш х В х Г)	280х193х83мм
Масса	1.3кг
Цвет	Решетка – белая (RAL 9010), пластмассовая рамка – белая

ГРОМКОГОВОРИТЕЛИ ПРОЖЕКТОРНЫЕ

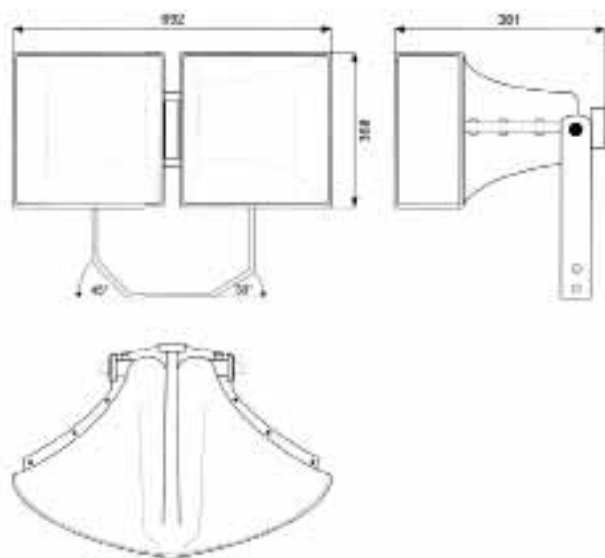
COBREFLEX III – СИСТЕМА ИЗ ДВУХ ШИРОКОУГОЛЬНЫХ СВЕРНУТЫХ СЕКТОРНЫХ РУПОРОВ

Производитель: EVI Audio GmbH (Bosch Communications Systems), Германия
Торговая марка: DYNACORD
Поставщик в РБ: ООО «БелКультПроект»
Сертификат: Находится на стадии сертификации.



Cobreflex III представляет собой систему из двух широкоугольных свернутых рупоров, выполненных из листового материала с фальцевыми соединениями. Характеризуется высоким качеством воспроизведения речи, компактностью конструкции, высокой эффективностью и, благодаря объединению двух рупоров, контролируемой зоной раскрытия на высоких частотах. Cobreflex III предназначена для использования преимущественно в системах громкого оповещения типа ELA. В комплект поставки входит монтажная скоба, обеспечивающая легкость монтажа и простоту регулировки направленности. Кроме того, в изделии предусмотрена резьба 1 3/8" для установки компрессионного драйвера Dynacord CBF 360.

132



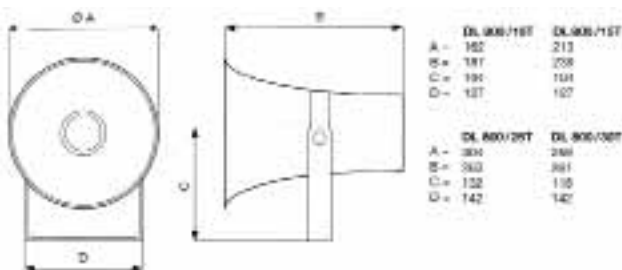
Модель	Cobreflex III
Угол раскрытия	100 – по горизонтали, 60° – по вертикали
Коэффициент направленности	15,9/2кГц
Нижний эксплуатационный предел	250Гц
Габариты (Ш x В x Г)	692x368x381мм
Масса	4.5кг
Цвет	Серый

Дополнительные аксессуары	Драйвер CBF 360
Номинальное сопротивление	166 Ом/100В
Долговременная музыкальная мощность	60Вт
Диапазон частот (± 5 дБ)	500 – 4000 Гц
Чувствительность (1 Вт/1 м)	107дБ
Размеры (А x В)	d 142x163мм
Масса	2.7кг

РУПОРНЫЕ АКУСТИЧЕСКИЕ СИСТЕМЫ DL 800

Сертификат: Находится на стадии сертификации

Атмосферостойкие рупорные громкоговорители с алюминиевым корпусом и встроенным трансформатором на 100В. DL 800 предназначены для эксплуатации в неблагоприятных погодных условиях и зонах с сильной зашумленностью. Благодаря высокому уровню звукового давления, они способны обеспечивать исключительную четкость и разборчивость воспроизводимого звука. Для выбора выходной мощности предусмотрен переключатель, положение которого изменяется при помощи отвертки. Подключение выполняется через зажимные клеммы, а для крепления к стене предусмотрены нержавеющие скобы, позволяющие изменять угол наклона громкоговорителя.



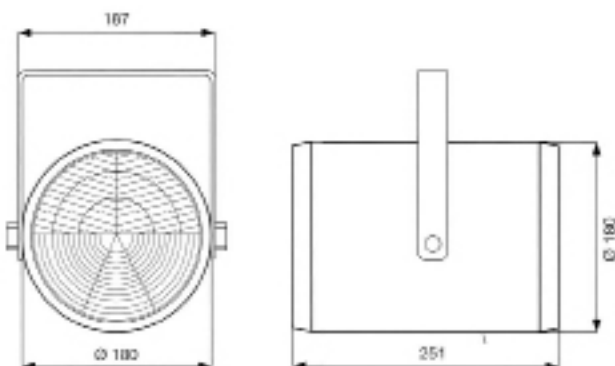
Модель	DL 800/10T	DL 800/15T
Номинальное сопротивление	1000 Ом/100В	670 Ом/100В
Долговременная музыкальная мощность	10Вт	15Вт
Переключение мощности	10/5/3/1Вт	15/1/5/3/1Вт
Диапазон частот	400 – 8000Гц	350 – 8000Гц
Чувствительность (1 Вт/1 м)	105дБ	108дБ
Максимальный уровень звукового давления	115дБ	120дБ
Размеры (А x В)	d 162x187мм	d 213x230мм
Масса	1.4кг	1.8кг
Цвет	Серый (RAL 7035)	Серый (RAL 7035)

Модель	DL 800 /25T	DL 800 /30T
Номинальное сопротивление	400Ом/100В	330Ом/100В
Долговременная музыкальная мощность	25Вт	30Вт
Переключение мощности	25/20/15/10Вт	30/15/10/5/3/1Вт
Диапазон частот	300 – 8000Гц	300 – 8000Гц
Чувствительность (1 Вт/1 м)	109дБ	109дБ
Максимальный уровень звукового давления	123дБ	124дБ
Размеры (А x В)	d 304x263мм	d 259x261мм
Масса	2.6кг	2.2кг
Цвет	Серый (RAL 7035)	Серый (RAL 7035)

ЗВУКОВЫЕ ПРОЖЕКТОРЫ DYNACORD SP 20 И SP 20 D

Сертификат: Находится на стадии сертификации.

Модели SP 20 и SP 20 D являются атмосферостойкими звуковыми прожекторами, помещенными в пластмассовый корпус и снабженными монтажной скобой, позволяющей изменять угол наклона. В модели SP 20 установлен один полнодиапазонный громкоговоритель, в SP 20 D – два. Встроенный трансформатор на 100В допускает переключение в режим полной выходной мощности, ее половины и четверти.



Модель	SP 20	SP 20 D
Номинальное сопротивление	500Ом/100В	500Ом/100В
Долговременная музыкальная мощность	20Вт	20Вт
Переключение мощности	1, 1/2, 1/4 полной мощности	1, 1/2, 1/4 полной мощности
Диапазон частот	120 – 20000 Гц	120 – 20000 Гц
Чувствительность (1 Вт/1 м)	94дБ	94дБ
Максимальный уровень звукового давления	107дБ	107дБ
Размеры (А x В)	d 180x251	d 180x251
Масса	2.5кг	2.9кг
Цвет	Белый	Белый
Дополнительные аксессуары	Защитная панель из акустического поролона	Защитная панель из акустического поролона