



СИСТЕМЫ ОПОВЕЩЕНИЯ АВТОМАТИЗИРОВАННЫЕ АСО-Х-У-Z(I)

Производитель: ООО «Сенсор-М»
Сертификат: Сертификат соответствия № ВУ/112
 03.1.1.АБ4606. Сроки действия – с 08
 сентября 2006 г. по 08 сентября 2009 г.

**Ориентировочная
 цена:** В зависимости от модели
**Время появления
 на рынке:** 1994 г.

ОПИСАНИЕ ПРОДУКТА

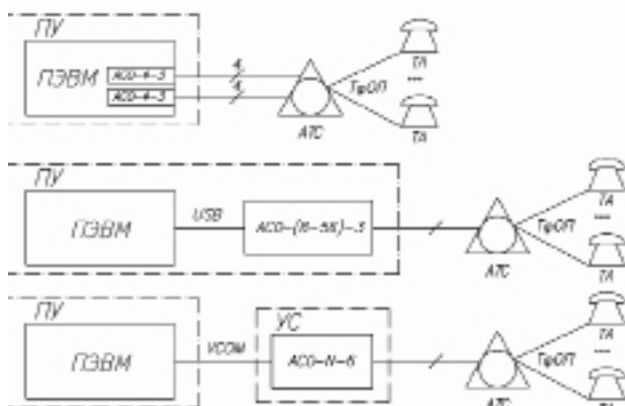
Назначение

Системы оповещения автоматизированные АСО-Х-У-Z(I) предназначены для оповещения (речевого информирования) абонентов посредством домашних, рабочих или сотовых телефонов.

Применение

1. Для оперативного оповещения руководящего и личного состава организаций, располагающих силами быстрого реагирования, например: МВД, МО, МЧС, КГБ, Медицина катастроф и т. п.
2. В рамках функционирования государственной системы предупреждения и ликвидации чрезвычайных ситуаций – для оповещения руководящего и личного состава автоматизированной системы централизованного оповещения населения, предприятий и государственных структур.
3. Для оповещения организацией населения или сотрудников, находящихся на территории ее действия, например, ЖКХ может информировать о погашении задолженностей или проведении в жилых домах каких-либо ремонтных работ, поликлиники – о прохождении пациентами медосмотра, предприятия электросвязи – о погашении задолженностей и т. п.
4. В системах информирования клиентов, например, в банках.
5. В подсистемах информирования с использованием телефонов, в поисковых и информационных комплексах предприятий и организаций (совместно с радиотрансляционной системой предприятия).
6. В составе локальной системы оповещения потенциально опасных объектов.
7. В составе КПТС мониторинга (пожарный, химический и т. д.) и оповещения объекта.

Типовой пример подключения



Системы АСО-Х-У-Z(I) эксплуатируются более чем в 500 городах Беларуси, России, Украины, Молдовы и стран Балтии. Всего произведено и введено в эксплуатацию более 3000 систем АСО. МЧС России приказом N 171 от 9.03.95 года ГУВД г. Москвы в 1996 году, ГУВД С.-Петербурга в 1994 году системы АСО включило в приказы на оснащение и рекомендовало к применению в МВД, МО, ФСБ, МПС, а также во многих других министерствах и ведомствах. Кроме того, они являются одной из составляющих комплексов технических средств ЕДДС и государственной системы оповещения по сигналам ГСЧС нового поколения.

ТЕХНИЧЕСКИЕ ОСОБЕННОСТИ

Системы включают в себя оборудование АСО-Х-У-Z(I), компьютер и специальное программное обеспечение. Дополнительно может поставляться программный модуль оповещения посредством SMS-сообщений.

АСО-Х-3-Z(I). В системе предусмотрена функция записи ответов абонентов. Каждый абонент получает свое сообщение. Индивидуальные сообщения из баз данных (сумма задолженности и т. п.) формируются автоматически.

АСО-Х-6-Z(I). Предусмотрено соединение по Ethernet или USB с управляющей ПЭВМ. Также возможно удаление от ПЭВМ на узел связи.

Конструктивное исполнение

- 2-4-канальные модули (PCI), встраиваемые в компьютер;
- 2-4-канальные малогабаритные блоки;
- 6-28-канальные вертикальные блоки;
- 8-56-канальные горизонтальные блоки 19" (4U) (возможно размещение на промышленных стойках или в шкафах).

Технические характеристики

- Работа на каналах МТС, ведомственных АТС, МГТС.
- Тональный и импульсный набор.
- Произвольный выбор из баз оповещаемых абонентов и сообщений.
- Произвольная длительность передаваемого сообщения.
- Возможность квитирования получения сообщения методом индивидуального тонового набора на телефонный аппарат абонента.