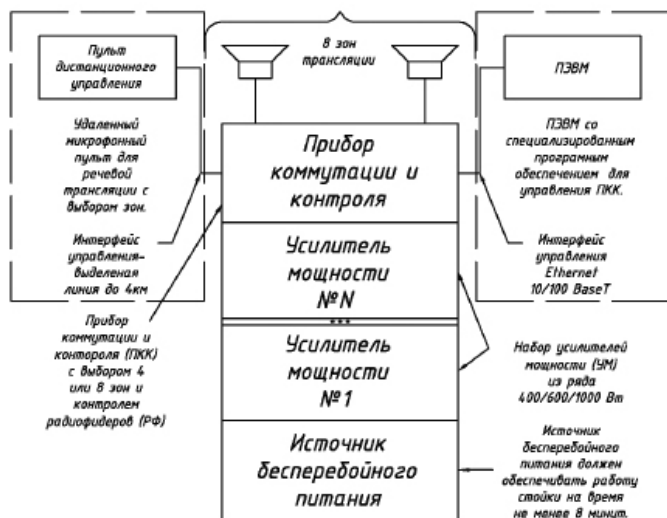




РАДИОТРАНСЛЯЦИОННЫЕ СИСТЕМЫ

Производитель: ООО «СЕНСОР-М», Республика Беларусь
Сертификат: Сертификат соответствия № ВУ/112 03.1.1.АБ4614. Срок действия – с 14 марта 2007 г. по 14 марта 2010 г.
Ориентировочная цена: В зависимости от мощности блока
Время появления на рынке: 2005 г.

*200 Вт–5кВт с местным управлением через пульт дистанционного управления с удаленным компьютерным управлением
 Усилители мощности 200 Вт – уличного исполнения.
 Оборудование для перехвата существующих РТУ и FM-вещания.*



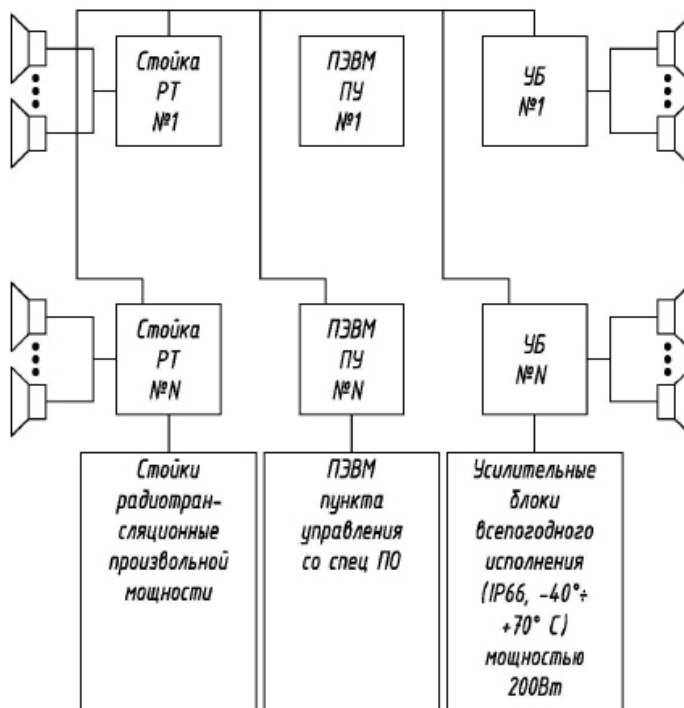
*Рупорные громкоговорители (в том числе с дистанционным включением/выключением) мощностью 10/25/50/100/450 Вт на напряжение радиодифера 30/120/240 В
 Громкоговорители для помещений 5–50 Вт*

ТЕХНИЧЕСКИЕ ОСОБЕННОСТИ

Системы управляются из пункта управления компьютером по Ethernet (100/10 BaseT), USB-интерфейсу и/или через аппаратуру УУЗС (ТУ РБ 100752885.004-2000) производства ООО «СЕНСОР-М» по выделенным коммутируемым линиям, радиоканалам (аналоговые радиостанции и радиомодемы) с передачей выбранного речевого сообщения.

ЗОНАЛЬНЫЕ РАДИОТРАНСЛЯЦИОННЫЕ СИСТЕМЫ И СЕТИ

Единая сеть передачи данных (ЕСПД) на основе технологий Ethernet, xDSL и других. Все устройства имеют интерфейс 10/100 BaseT.



ОПИСАНИЕ ПРОДУКТА

Назначение

Зональные радиотрансляционные системы предназначены:

- для построения или модернизации технологической радиотрансляционной сети;
- в составе локальных систем оповещения потенциально опасных объектов;
- в составе территориальных систем оповещения (например в подсистеме оповещения людей в местах наибольшего скопления).

Применение

Применяются для построения или модернизации технологической радиотрансляционной сети мощностью 400 Вт–10 кВт на один РТУ от локального уровня до территориально распределенной сети большой площади покрытия. Имеют пультовое и компьютерное управление. Качество трансляции – технологическая радиотрансляция. Входят в состав программно-технического комплекса “АСО”.