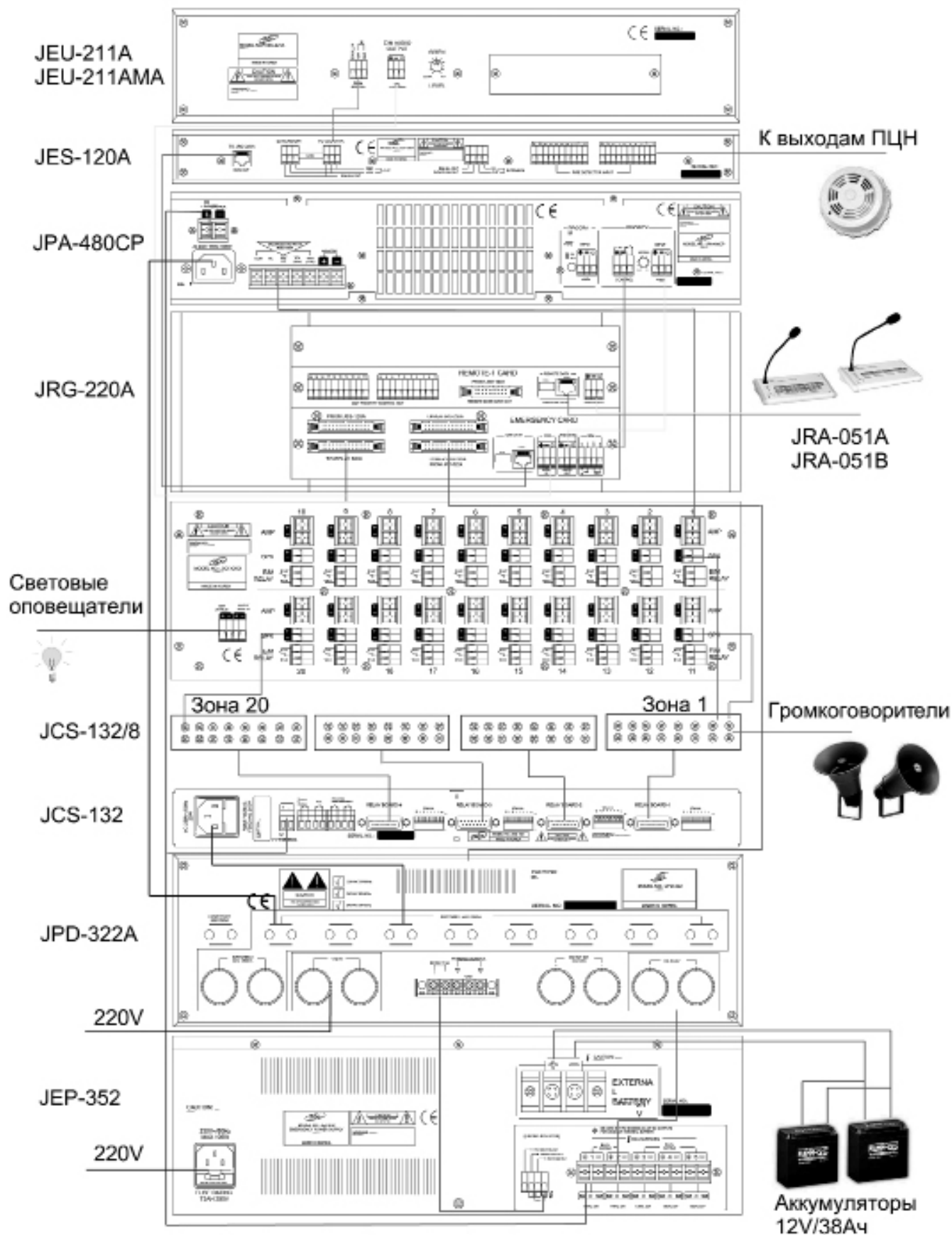
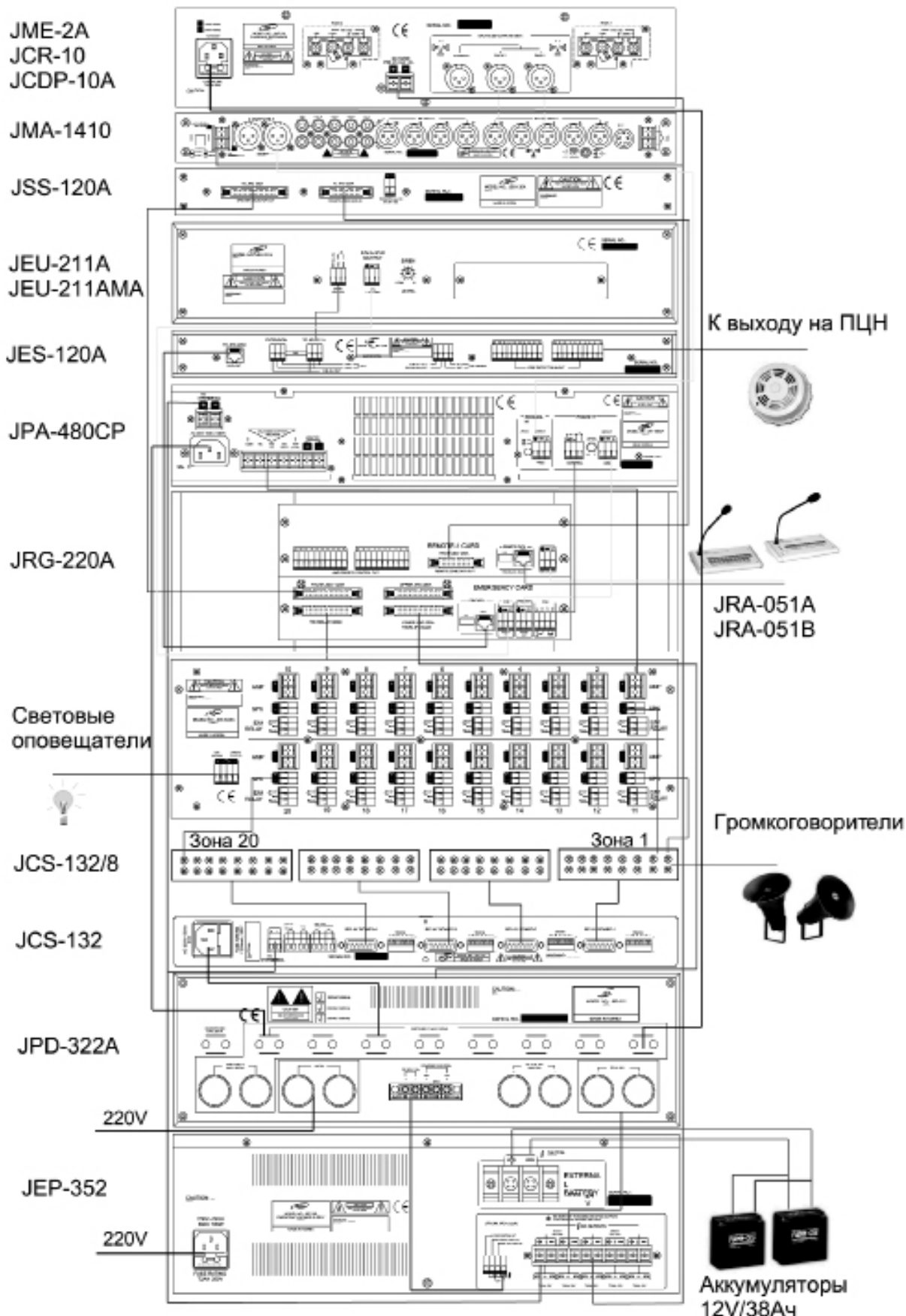


АВТОМАТИЧЕСКАЯ СИСТЕМА ОПОВЕЩЕНИЯ О ПОЖАРЕ JEDIA





АВТОМАТИЧЕСКАЯ СИСТЕМА ОПОВЕЩЕНИЯ О ПОЖАРЕ И МУЗЫКАЛЬНОЙ ТРАНСЛЯЦИИ JEDIA



JEP-352 БЛОК ЗАРЯДКИ БАТАРЕЙ

- Производитель:** Jedia (Ю. Корея)
Поставщик в РБ: Иностранное торгово-производственное частное унитарное предприятие «САКУРА Бел»
Перечень МЧС, ДО: Оборудование внесено в перечень средств противопожарной защиты, разрешенных к применению на территории РБ, за регистрационным номером 2.188 от 23.12.05, срок действия – до 23 декабря 2008 года.

Ориентировочная цена (на май 2008 г.): 893 206 руб. (с НДС).



ФУНКЦИОНАЛЬНЫЕ ОСОБЕННОСТИ

1. Возможность работы как от встроенной, так и от внешней батареи.
2. Автоматическая зарядка батареи.
3. Автоматическое переключение питания с переменного на постоянный ток при отсутствии напряжения в сети.
4. Встроенный предохранитель выходного напряжения ± 24 В на выходе (установлен на задней панели).
5. Электронная защита батареи от пиковых напряжений и токов.
6. Светодиодный индикатор зарядки батареи.
7. Встроенная батарея имеет герметичный корпус и не дает утечки газа при перезарядке.
8. Электронная защита от ошибочной полярности.

ТЕХНИЧЕСКИЕ ХАРАКТЕРИСТИКИ

- Напряжение подзарядки 27,3 В пост. тока
- Ток подзарядки 2,5 А
- Потребляемая мощность 4,5 Вт

ОБЩИЕ ХАРАКТЕРИСТИКИ

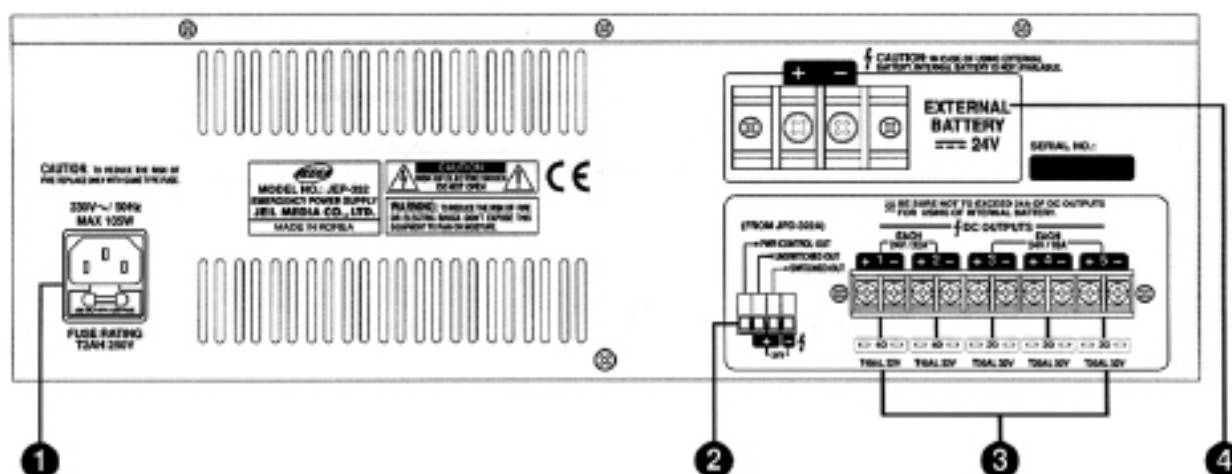
- Источник питания ~120В; 220В; 230В; 240 В – 50-60 Гц (опция)
- Габариты 483 x 133 x 350 мм
- Вес 11,6 кг

ПРИМЕЧАНИЕ

Технические характеристики и дизайн устройства могут изменяться с целью усовершенствования без предварительного уведомления.

ОРГАНЫ УПРАВЛЕНИЯ НА ЗАДНЕЙ ПАНЕЛИ

1. Разъем подключения к сети переменного тока
2. Переключаемый выход питания
3. Выходы постоянного тока (1-5)
4. Разъем для внешней батареи





JES-120A АВАРИЙНЫЙ КОММУТАТОР

ФУНКЦИОНАЛЬНЫЕ ОСОБЕННОСТИ

1. Коммутатор имеет 21 клавишу для 20-зонального выбора линий трансляции при аварийной ситуации вручную. Вы можете выбирать акустические системы как по отдельности, так и все сразу.
2. Вход аварийных датчиков для 20 линий.
3. Акустическая линия для этажей, расположенных ниже и выше очага возгорания.
4. Дополнительный выход для подключения дополнительного JES-120A.
5. Мгновенная реакция на сработку датчика возгорания.
6. При нажатии клавиши на коммутаторе или поступлении сигнала датчика об аварийной ситуации, например, о возгорании, включается дистанционное управление блоком питания (JPD-332A) и блоком зарядки аккумуляторов (JEP-352).
7. При сработке аварийного селектора акустических систем Е/М обычная речевая или музыкальная трансляция (функция дистанционного усилителя JRA-051A и селектора акустических систем JSS-120A) прерывается.
8. Информационная схема для простого подключения.
9. Светодиодные индикаторы для информирования о состоянии.
10. Светодиодный индикатор для выбранной зоны передачи сообщений.
11. Контроль линии связи.

Производитель: Jedia (Ю. Корея)

Поставщик в РБ: Иностранное торгово-производственное частное унитарное предприятие «САКУРА Бел»

Перечень МЧС, ДО: Оборудование внесено в перечень средств противопожарной защиты, разрешенных к применению на территории РБ, за регистрационным номером 2.188 от 23.12.05, срок действия – до 23 декабря 2008 года.

Ориентировочная

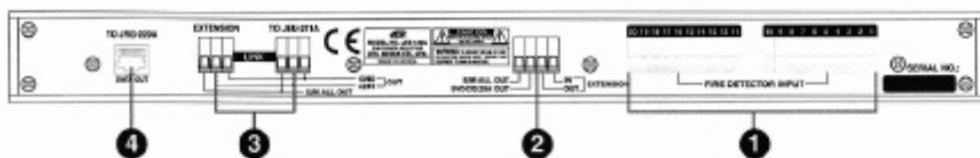
цена (на май 2008 г.): 522 104 руб. (с НДС).

ТЕХНИЧЕСКИЕ ХАРАКТЕРИСТИКИ

- Управление акустическими системами – 20 линий
- Вход тревоги – 20 линий
- Потребляемая мощность – 3,5 Вт (все операции)
- Электропитание – 24 В постоянного тока

ОБЩИЕ ХАРАКТЕРИСТИКИ

- Габаритные размеры, мм – 483 (Ш) x 44 (В) x 200 (Г)
- Вес, кг – 3,0



СРЕДСТВА УПРАВЛЕНИЯ НА ЗАДНЕЙ ПАНЕЛИ

1. Fire Detector Input (вход пожарного сигнализатора)
2. Разъемы расширения extension
- IN/OUT: Разъем подключения дополнительного коммутатора JES-120A для расширения системы (при необходимости наличия в системе более 20 линий от входов аварийных датчиков)
- EM/ALL OUT: Это выходной разъем для включения аварийной панели или какого-либо оборудования в аварий-

ной ситуации. Напряжение 5 В постоянного тока.

- 5VDC/0.25 A: Транзисторный выход.

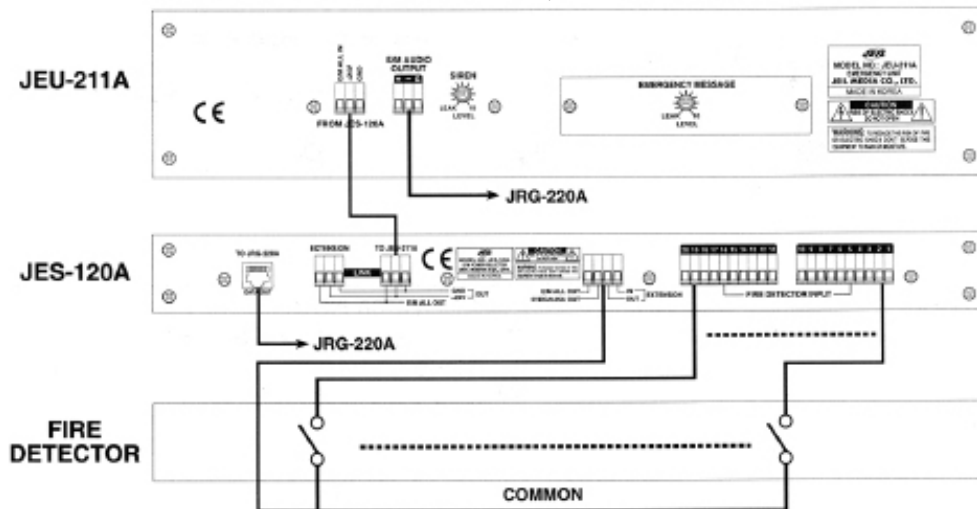
3. Extension:

- Для подключения JEU-211A.
- Для расширения при использовании более двух JES-120A в системе.

4. Data Out:

Это соединитель для приема / передачи RX / TX управляющего сигнала аварийной информации на JRG-220A.

ПОДКЛЮЧЕНИЕ СИСТЕМЫ: Основная конфигурация



ПРИМЕЧАНИЕ

Технические характеристики и дизайн устройства могут изменяться с целью усовершенствования без предварительного уведомления.

ЖЕУ-211А АВАРИЙНАЯ ПАНЕЛЬ

- Производитель:** Jedia (Ю. Корея)
Поставщик в РБ: Иностранное торгово-производственное частное унитарное предприятие «САКУРА Бел»
Перечень МЧС, ДО: Оборудование внесено в перечень средств противопожарной защиты, разрешенных к применению на территории РБ, за регистрационным номером 2.188 от 23.12.05, срок действия – до 23 декабря 2008 года.

Ориентировочная цена (на май 2008 г.): 485 451 руб. (с НДС).

ФУНКЦИОНАЛЬНЫЕ ОСОБЕННОСТИ

- Автоматическое оповещение о пожаре (сигнализация). При подключении к системе пожарной сигнализации устройство обеспечивает индикацию возгорания (звуковой и световой сигналы).
- Автоматическое оповещение в отсутствие оператора (опция). В течение первых 10 секунд подается звуковой сигнал, затем воспроизводится сообщение (при наличии специальной карты аварийного сообщения). Если специальная карта отсутствует, подается только звуковой сигнал.
- Контроль и обслуживание. Подключение устройства к JES-120A позволяет провести его функциональную диагностику.



ТЕХНИЧЕСКИЕ ХАРАКТЕРИСТИКИ

Микрофон

- Вход: чувствительность/импеданс – 2,45 мВ (-50 дБм) 1,2 кОм, несимметричный 1,23 В (+4 дБм); 600 Ом, симметричный
- Частотная характеристика – менее – 3 дБ (200 Гц – 10 кГц)
- Соотношение сигнал/шум – более 60 дБ
- Коэффициент нелинейных искажений – менее 0,5% (200 Гц – 10 кГц)

Звуковой сигнал

- Частота – 800 Гц

Сообщение Е/М

- Длительность установленная – 16 секунд, расширение до 32 секунд
- Частота – 16 кГц

ОБЩИЕ ХАРАКТЕРИСТИКИ

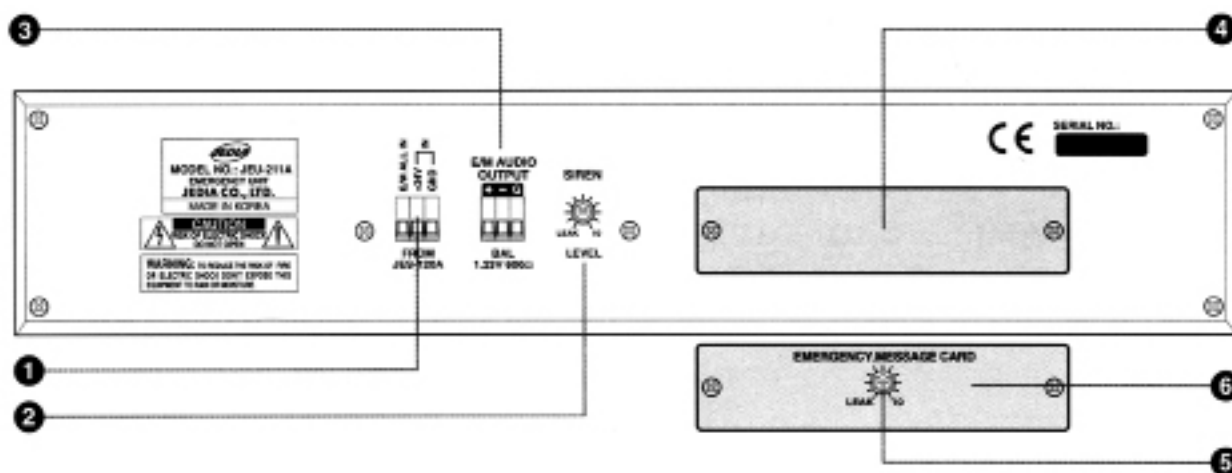
- Потребляемая мощность – 3,5 Вт
- Источник питания – ±24 В
- Габаритные размеры, мм – 483 x 88 x 200
- Вес, кг – 8

Примечание

Технические характеристики и дизайн устройства могут изменяться с целью усовершенствования без предварительного уведомления.

Органы управления на задней панели

- Совмещенный контакт питания и приема сигнала тревоги
- Регулятор громкости звукового сигнала
- Контакты аудио Е/М
- Заглушка
- Регулятор громкости аварийного сообщения Е/М (опция)
- Карта аварийного сообщения (опция)





ФУНКЦИОНАЛЬНЫЕ ОСОБЕННОСТИ

1. Легкая в использовании, однокристалльная плата записи голосовых сообщений.
2. Высококачественное воспроизведение естественного голоса и аудио.
3. Ручное управление.
4. Время записи 60 секунд.
5. Отсутствие сохранения сообщений (нет резервных батарей).
6. 100-летнее сохранение сообщений (стандартно).
7. 100000 циклов записи (стандартно).

ТЕХНИЧЕСКИЕ ХАРАКТЕРИСТИКИ

- Входы MIC: -50дБ/600 Ом, несимметричный
- LINE: -10дБ/10 кОм, несимметричный
- Выходы – Аудио выход: 0дБ/600 Ом
- Наушники: 24мВт ≥32 Ом
- Частота MIC: 300Гц-3,4 кГц (f=8 кГц)
- Line: 100Гц-3,4 кГц (f=8 кГц)
- Напряжение питания: +24В постоянное
- Потребляемая мощность: 9,9 мА/максимально 70мА
- Время записи сообщения максимально 60 секунд
- Габариты: 130(ш)X30(в)X153(дл)мм
5,1(ш)X1,2(в)X6,0(дл)inch
- Вес (kg/lbs): 190г/0,42

ПЛАТА ПЕРЕДАЧИ АВАРИЙНЫХ СООБЩЕНИЙ JEU-211АМА

Производитель: Jedia (Ю. Корея)

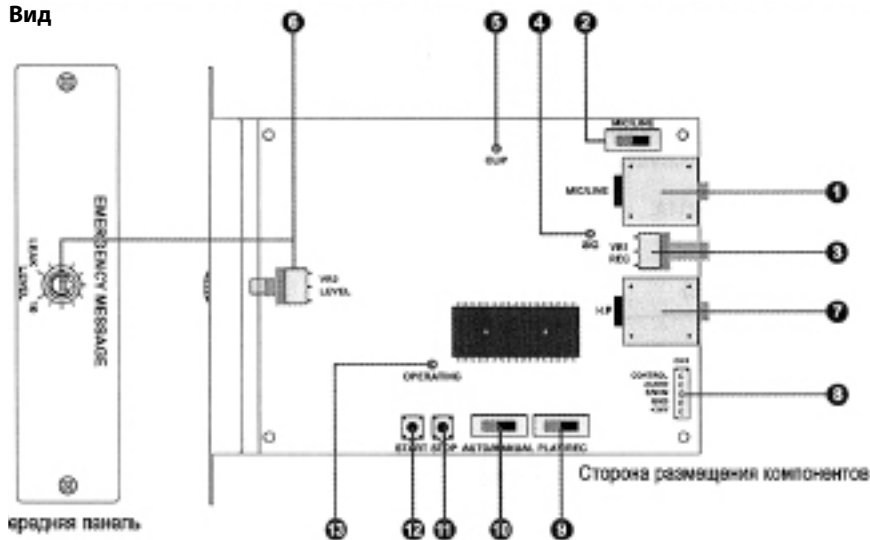
Поставщик в РБ: Иностранное торгово-производственное частное унитарное предприятие «САКУРА Бел»

Перечень МЧС, ДО: Оборудование внесено в перечень средств противопожарной защиты, разрешенных к применению на территории РБ, за регистрационным номером 2.188 от 23.12.05, срок действия – до 23 декабря 2008 года.

Ориентировочная

цена (на май 2008 г.): 210 965 руб. (с НДС).

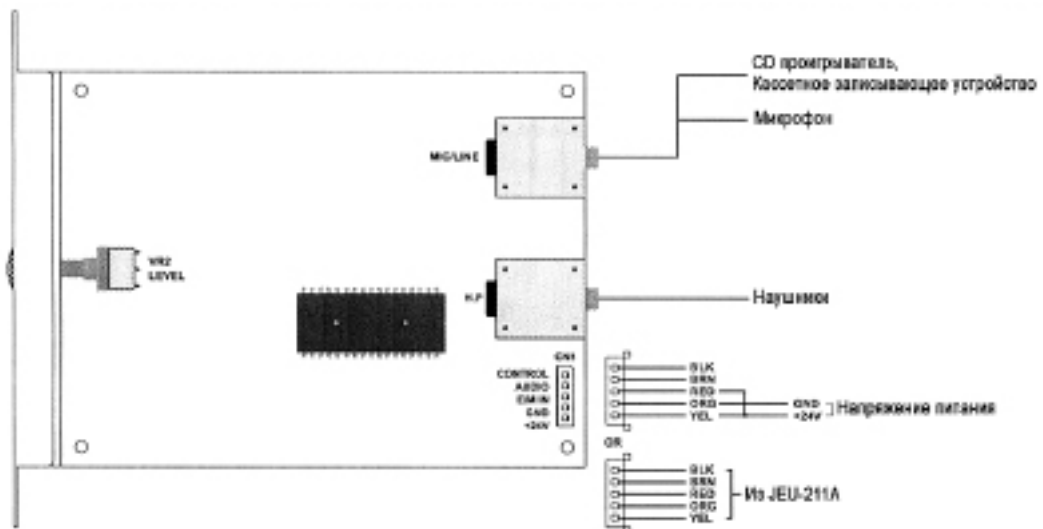
Вид



Условные обозначения:

1. Входной разъем MIC/Line
2. Переключатель MIC/Line
3. Регулятор уровня записываемого сигнала
4. Сигнальный индикатор
5. Индикатор ограничения CLIP
6. Регулятор уровня громкости выхода и наушников
7. Разъем для наушников
8. Разъем для подключения JEU-211A
9. Переключатель Play/Stop
10. Переключатель Auto/Manual
11. Кнопка Stop
12. Кнопка Start
13. Индикатор работы

Подключение

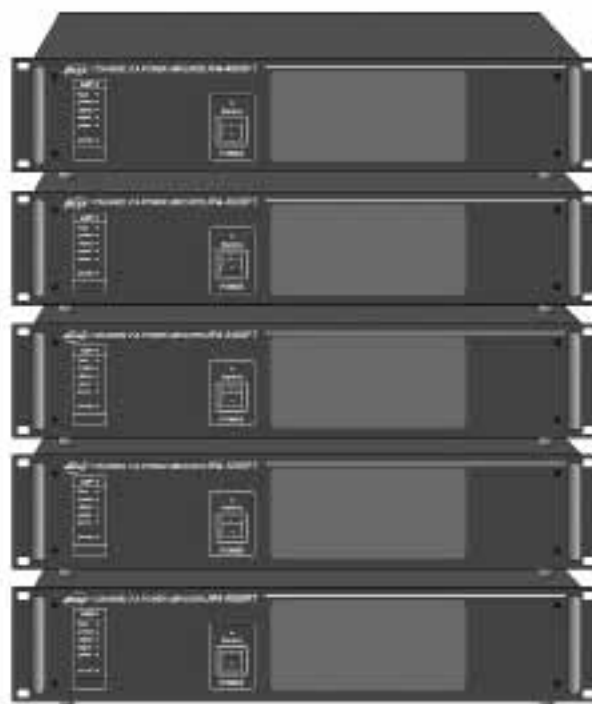


ОДНОКАНАЛЬНЫЙ УСИЛИТЕЛЬ МОЩНОСТИ JPA-060DPT, JPA-120DPT, JPA-240DPT, JPA-360DPT, JPA-480DPT

Производитель: Jedia (Ю. Корея)
Поставщик в РБ: Иностранное торгово-производственное частное унитарное предприятие «САКУРА Бел»

Перечень МЧС, ДО: Оборудование внесено в перечень средств противопожарной защиты, разрешенных к применению на территории РБ, за регистрационным номером 2.188 от 23.12.05, срок действия – до 23 декабря 2008 года.

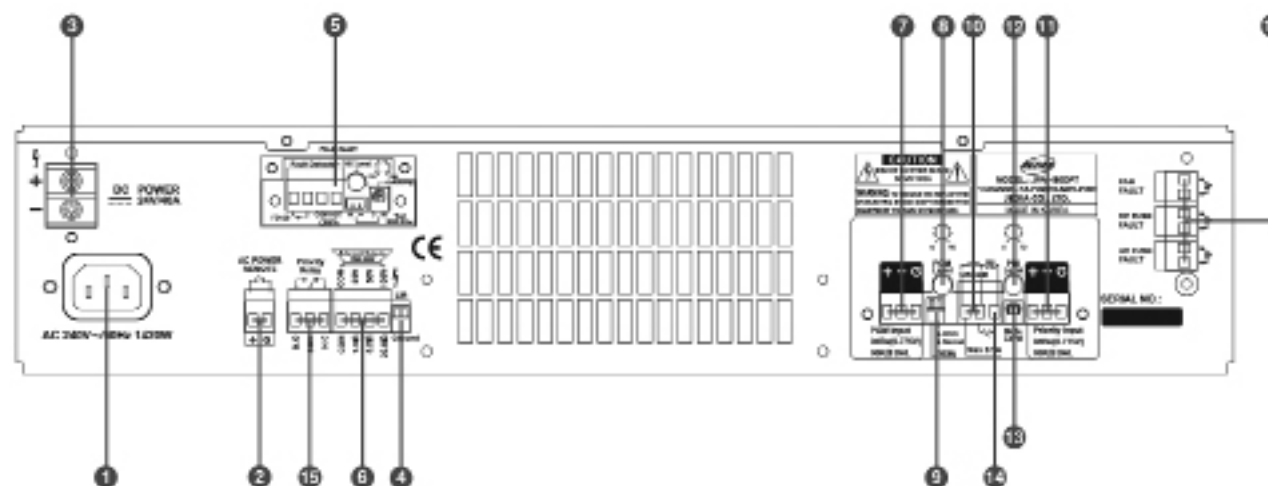
Ориентировочная цена (на май 2008 г.): JPA-120DPT – 1 106 092 руб. (с НДС)
JPA-240DPT – 1 133 565 руб. (с НДС)



ФУНКЦИОНАЛЬНЫЕ ОСОБЕННОСТИ

- Номинальная выходная мощность: 60 Вт / 120 Вт / 240 Вт / 360 Вт / 480 Вт (действующее значение).
- Уровень входного сигнала: 0 дБ (0,775 В) 66 кОм сбалансированный (1 программный и 1 приоритетный входы).
- Полная защита для обеспечения надежности работы изделия.
- Ограничитель перегрузки и короткого замыкания в линии громкоговорителей.
- Ограничитель перегрузки по току.
- ВЕНТИЛЯТОР с автоматическим изменением скорости вращения в зависимости от температуры радиатора.
- 400-герцовый фильтр для повышения чистоты звука в зависимости от внутренних резонирующих помех.
- Выходы 25 В, 35 В, 50 В, 70 В и 100 В в зависимости от импеданса громкоговорителей.
- Клеммы с винтовым креплением для входного сигнала для упрощения установки.
- Мягкий пуск от сети переменного тока.
- Универсальное питание от сети переменного тока или от источника постоянного тока 24 В.
- Выход +24 В постоянного тока к внешнему оборудованию (макс. 500 мА) (только модели DP).
- Дистанционное управление с питанием от сети переменного тока (светодиодный индикатор режима ожидания).
- Для контроля усилителей и линии громкоговорителя (короткое замыкание, обрыв) может быть легко установлен дополнительный МОДУЛЬ ОБНАРУЖЕНИЯ НЕИСПРАВНОСТЕЙ (FD-20) (только модели DPT).
- Входные клеммы приоритета Audio и клеммы управления приоритетом.
- Автоматическое подавление сигнала на программном входе при поступлении сигнала управления приоритетом.
- Контакт реле приоритета позволяет распределять аварийный сигнал оповещения по 3-проводным и 4-проводным линиям, при этом требуется источник питания постоянного тока.
- Дополнительный блок обнаружения неисправностей (FD-20) находит неисправности в линии громкоговорителей или усилителя и передает команду переключения на JFS-381 (блок горячего резервирования усилителя).

Органы управления на задней панели





JPA-2240DPT ДВУХКАНАЛЬНЫЙ УСИЛИТЕЛЬ МОЩНОСТИ PA



Производитель: Jedia (Ю. Корея)
Поставщик в РБ: Иностранное торгово-производственное частное унитарное предприятие «САКУРА Бел»

Перечень МЧС, ДО: Оборудование внесено в перечень средств противопожарной защиты, разрешенных к применению на территории РБ, за регистрационным номером 2.188 от 23.12.05, срок действия – до 23 декабря 2008 года.

Ориентировочная цена (на май 2008 г.): 1 594 479 руб. (с НДС).

ФУНКЦИОНАЛЬНЫЕ ОСОБЕННОСТИ

- Номинальная выходная мощность: 60 Вт x 2 / 120 Вт x 2 / 240 Вт x 2 (действующее значение).
- Уровень входного сигнала: 0 дБ (0,775 В) 66 кОм сбалансированный (2 программных и 2 приоритетных входа).
- Полная защита для обеспечения надежности работы изделия.
- Ограничитель перегрузки и короткого замыкания в линии громкоговорителя.
- Ограничитель перегрузки по току.
- ВЕНТИЛЯТОР с автоматическим изменением скорости вращения в зависимости от температуры радиатора.
- 400-герцовый фильтр для повышения чистоты звука в зависимости от внутренних резонирующих помех.
- Выходы 25 В, 35 В, 50 В, 70 В и 100 В в зависимости от импеданса громкоговорителя (по дополнительному заказу).
- Клеммы с винтовым креплением для входного сигнала для упрощения установки.
- Мягкий пуск от сети переменного тока.
- Универсальное питание от сети переменного тока или от источника постоянного тока 24 В.
- Выход +24 В постоянного тока к внешнему оборудованию (макс. 500 мА) (только модели DP).
- Дистанционное управление с питанием от сети переменного тока (светодиодный индикатор режима ожидания).
- Для контроля усилителей и линии громкоговорителя (короткое замыкание, обрыв) может быть легко установлен дополнительный МОДУЛЬ ОБНАРУЖЕНИЯ НЕИСПРАВНОСТЕЙ (FD-20) (только модели DPT).
- Входные клеммы приоритета Audio и клеммы управления приоритетом.
- Автоматическое подавление сигнала на программном входе при поступлении сигнала управления приоритетом.
- Контакт реле приоритета позволяет распределять аварийный сигнал оповещения по 3-проводным и 4-проводным линиям, при этом требуется источник питания постоянного тока.
- Дополнительный блок обнаружения неисправностей (FD-20) находит неисправности в линии громкоговорителей или усилителя и передает команду переключения на JFS-381 (блок горячего резервирования усилителя).

ТЕХНИЧЕСКИЕ ХАРАКТЕРИСТИКИ

Входная чувствительность/Импеданс (программирование, приоритет)	0 дБ (0,775 В) / 66 кОм сбалансированный			
Номинальный выход	JPA-2120 DP/CP/DPT: 240 Вт (RMS) x 2 (240 Вт)			
	JPA-2240 DP/CP/DPT: 480 Вт (RMS) x 2 (480 Вт)	RMS = действующее значение		
Выходной импеданс		ЕВРОПА		
		25В	50В	100В
Частотная характеристика	JPA-2120 DP/CP/DPT	5,2 Ом	20,8 Ом	83,3 Ом
	JPA-2240 DP/CP/DPT	2,6 Ом	10,4 Ом	41,7 Ом
Соотношение сигнал/шум	более -3 дБ (35 Гц~20 кГц)			
Суммарное значение коэффициента нелинейных искажений	более 100 дБ (с весом «А»)			
Входной фильтр (Н.Р.F)	менее 0,5% (1 кГц)			
Потребляемая мощность	JPA-2120 DP/CP/DPT: 670 Вт	JPA-2240 DP/CP/DPT: 1300 Вт		
Потребляемый ток при 1/8 мощности 230 В	JPA-2120 DP/CP/DPT: 2,8 А / 1,4 А	JPA-2240 DP/CP/DPT: 5,6 А / 2,8 А		
Потребляемый ток при 1/3 мощности 120 В / 230 В	JPA-2120 DP/CP/DPT: 4,4 А / 2,2 А	JPA-2240 DP/CP/DPT: 8 А / 4 А		
Номинальный потребляемый ток 120 В / 230 В	JPA-2120 DP/CP/DPT: 6,8 А / 3,4 А	JPA-2240 DP/CP/DPT: 13 А / 6,6 А		
Параметры сети электропитания (опция)	230 В / 240 В переменного тока 50/60 Гц, 24 В постоянного тока			
Габаритные размеры, мм	483 (Ш) X 88 (В) X 374 (Г)			
Вес, кг	JPA-2120 DP/CP/DPT: 17,5	JPA-2240 DP/CP/DPT: 21,0		

ПОСТАВЩИК

ЧТП ЧУП «Сакура Бел», Республика Беларусь, г. Минск, Логойский тракт, 10-2. Тел./ф.: +375 17 262 44 29 (многокан.), Velcom: +375 29 333 44 29, МТС: +375 29 555 44 29, e-mail: info@sakurabel.com

JPD-322A БЛОК ПИТАНИЯ

- Производитель:** Jedia (Ю. Корея)
Поставщик в РБ: Иностранное торгово-производственное частное унитарное предприятие «САКУРА Бел»
Перечень МЧС, ДО: Оборудование внесено в перечень средств противопожарной защиты, разрешенных к применению на территории РБ, за регистрационным номером 2.188 от 23.12.05, срок действия – до 23 декабря 2008 года.

Ориентировочная цена (на май 2008 г.): 1 001 118 (с НДС).



ФУНКЦИОНАЛЬНЫЕ ОСОБЕННОСТИ

1. Разъем подключения к сети переменного тока для питания всей стойки.
2. Выходные терминалы ± 24 В для питания устройств, объединенных в ту же стойку.
3. Устройство резервного питания стойки ± 24 В при отключении сети переменного тока. Действует, когда распределитель JPD-322A включен.
4. При отключенном питании (сетевой выключатель в положении OFF) в аварийных ситуациях (при пожаре или включении удаленной микрофонной консоли) источник питания включается автоматически и напряжение через устройство подается в стойку.
5. Встроенная защита от короткого замыкания на разъемах ± 24 В. Автоматическое восстановление при коротком замыкании.
6. Встроенная розетка сети переменного тока (гнездо предохранителя на передней панели).
7. Функция задержки подачи питания для смягчения щелчка при включении громкоговорителя.

Функция задержки: при включенной сети питание подается на выходы 7-9 переменного тока (питание предусилителя), а не на 1-6. При отключенной сети запитаны выходы 1-6 и отключены 7-9.

ТЕХНИЧЕСКИЕ ХАРАКТЕРИСТИКИ

- Питание пост. тока – 24 В, 1,5А, макс. x2
- Питание перем. тока 1-6: ~ 230 В/7000ВА (30 А)
 ~ 120 В/3500ВА (15 А)
7-9: каждый макс. 115 ВА,
непереключаемый: макс. 360 ВА
- Потребляемая мощность – 120 Вт (± 24 В / 3 А)

ОБЩИЕ ХАРАКТЕРИСТИКИ

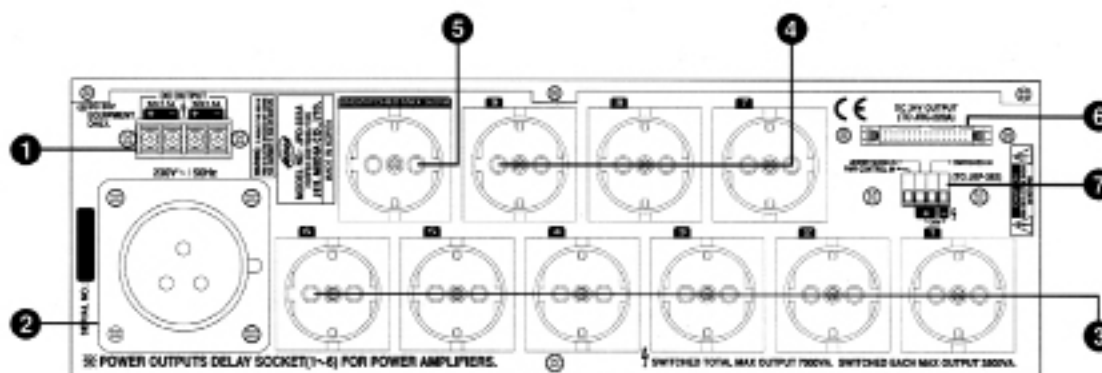
- Источник питания – ~ 120 В; 220 В; 230 В; 240 В – 50 Гц
- Габаритные размеры, мм – 483 x 133 x 200
- Вес, кг – 8

Примечание

Технические характеристики и дизайн устройства могут изменяться с целью усовершенствования без предварительного уведомления.

Средства управления на задней панели

1. Выходы постоянного тока
2. Вход питания переменного тока
3. Переключаемые выходы переменного тока (1-6)
4. Переключаемые выходы переменного тока (7-9)
5. Выход переменного тока
6. Выход ± 24 В питания JRG-220A
7. Переключаемые и непереключаемые разъемы питания





ФУНКЦИОНАЛЬНЫЕ ОСОБЕННОСТИ

- 20-зонная система маршрутизатора для работы с JSS-120A, JEU-211A, JES-120A, JDR-104, JRA-051A.
- Пригоден для работ по эвакуации и в аварийных ситуациях.
- Переключатель внутреннего приоритета сигнала (каскад).
- Программируемая внутренняя матрица облегчает конфигурирование группы зон.
- Подключение нескольких микрофонных станций (JRA-051A, JDR-104).
- Приоритет пассивного управления громкостью при помощи 3-проводной и 4-проводной систем.
- Порт RS485 для соединений на больших расстояниях (до 1 км).

ТЕХНИЧЕСКИЕ ХАРАКТЕРИСТИКИ

- Управление громкоговорителями – 20 линий
- Цепь переключения сигналов – 1 контур
- Соединение линий громкоговорителей 2-проводной кабель

Системы оповещения и озвучивания
Системы оповещения
и управления эвакуацией (СОУЭ)
Оборудование Jedia (Ю. Корея)

JRG-220A РЕЛЕЙНАЯ ГРУППА

Производитель: Jedia (Ю. Корея)

Поставщик в РБ: Иностранное торговое-производственное частное унитарное предприятие «САКУРА Бел»

Перечень МЧС, ДО: Оборудование внесено в перечень средств противопожарной защиты, разрешенных к применению на территории РБ, за регистрационным номером 2.188 от 23.12.05, срок действия – до 23 декабря 2008 года.

Ориентировочная

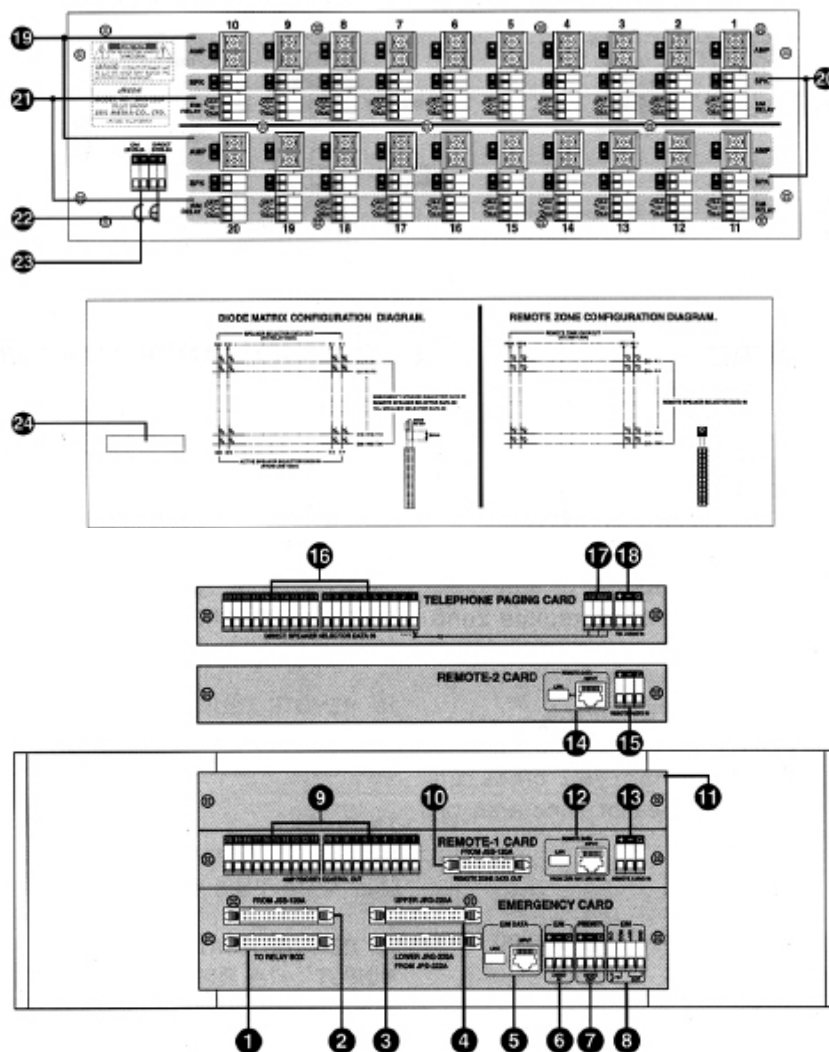
цена (на май 2008 г.): 1 693 037 руб. (с НДС).

АТТ. 3-проводной кабель
АТТ. 4-проводной кабель
Низкий импеданс усилителя – 2-проводной кабель
Основной и локальный усилители АТТ.
2-проводной кабель

- Потребляемая мощность – 11,5 Вт
- Источник питания (опция) – постоянный ток 24 В
- Габаритные размеры, мм – 483 (Ш) X 133 (В) X 350 (Г)
- Вес – 8,5 кг

Средства управления на задней панели

1. Разъем коммутационной панели
2. Вход селектора зон
3. Сетевой разъем
4. Разъем для расширения JRG-220A
5. Вход для аварийного коммутатора
6. Вход тревожного сообщения
7. Приоритетный аудиовход
8. Управляющий выход Е/М
9. Выходы сигналов приоритета
10. Выхода селектора зон
11. Свободный слот
12. Данные удаленной микрофонной консоли 1
13. Аудиосигнал удаленной микрофонной консоли 1
14. Данные удаленной микрофонной консоли 2
15. Аудиосигнал удаленной микрофонной консоли 2
16. Входы прямого выбора громкоговорителя
17. Выход +5В
18. Вход телефонной пейджинговой системы
19. Выход усилителя
20. Разъемы громкоговорителей
21. Разъем реле Е/М
22. Выход ±24 В
23. Выход Е/М ±24 В
24. Разъем релейной стойки



УСТРОЙСТВО ПРОВЕРКИ АКУСТИЧЕСКИХ СИСТЕМ JSC-132



Производитель: Jedia (Ю. Корея)
Поставщик в РБ: Иностранное торгово-производственное частное унитарное предприятие «САКУРА Бел»
Перечень МЧС, ДО: Оборудование внесено в перечень средств противопожарной защиты, разрешенных к применению на территории РБ, за регистрационным номером 2.188 от 23.12.05, срок действия – до 23 декабря 2008 года.

ТЕХНИЧЕСКИЕ ХАРАКТЕРИСТИКИ

- Диапазон проверки – 20-1600 Ом
- Время проверки – менее 100м сек/канал
- Входной сигнал – 32 канала (с 4 релейными платами)
- Выходной сигнал – 32 канала (с 4 релейными платами)
- Разрешение АЦП – 10 бит (1024 уровней)

ОБЩИЕ ХАРАКТЕРИСТИКИ

- Потребляемая мощность – 23 Вт
- Электропитание – 120/220/230/240В переменного напряжения 50/60 Гц 24 В постоянного напряжения
- Габариты – 483(Ш) x 44(В) x 200(Д)мм 19(Ш)x1.7(В)x 7.9(Д)inch
- Вес (kg/lbs) – 3.0/ 6.6

ФУНКЦИОНАЛЬНЫЕ ОСОБЕННОСТИ

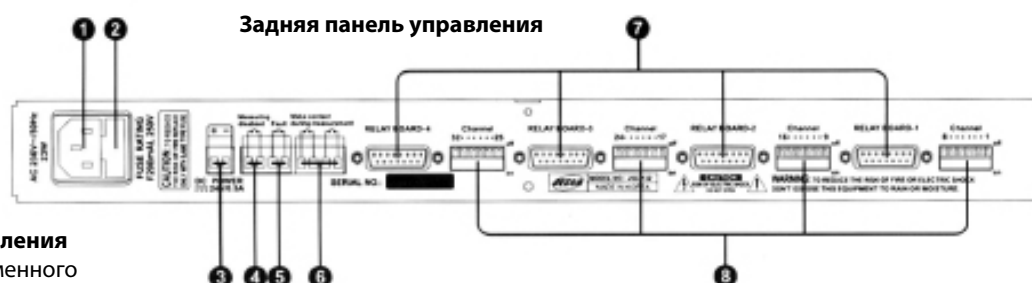
- Выявление замыкания на корпус.
- Проверка сопротивления линии акустической системы.
- Проверка акустической системы.
- Проверка перегрузки акустической системы.
- Проверка неполной нагрузки акустической системы.
- Проверка замыкания акустической системы.
- Максимально 32 акустические линии (4 релейных платы).
- Автоматическая проверка через определенные устанавливаемые временные интервалы от 1 минуты до 24 часов.
- Жидкокристаллический дисплей с подсветкой с четким текстом.
- Прерывание проверки при появлении аварийных сообщений.
- Сопоставление существующего уровня громкости с интегрированным реле во время проверки.
- Проверка акустической линии 100В/70В.
- Хранение данных в энергонезависимой памяти (EEPROM).
- Срабатывание сигнала тревоги и светодиодного индикатора при появлении неисправности акустической системы.
- Функция отключения сирены.
- Работа на переменном и постоянном напряжении 24В.
- Стандартная настольная установка или установка в 19" стойку.

Примечание

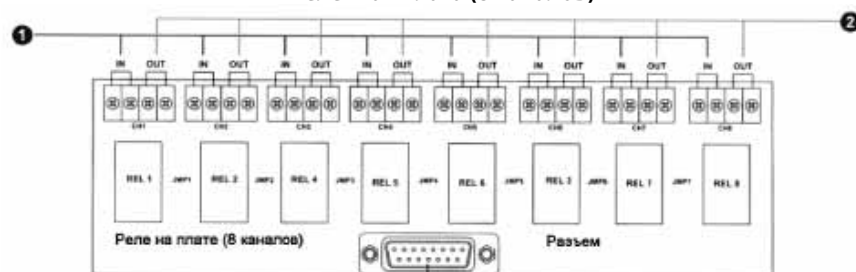
Производитель оставляет за собой право изменять технические характеристики и дизайн без предварительного уведомления.

Задняя панель управления

1. Вход питания переменного напряжения
2. Патрон предохранителя
3. Разъем для постоянного напряжения
4. Разъем блокировки измерений
5. Разъем контакта реле неисправности
6. Разъем контактов реле проведения измерений
7. Соединители релейной платы
8. Выключатели каналов



Релейная плата (8 каналов)



Релейная плата (8 каналов)

1. Входные разъемы усилителя
2. Выходные разъемы усилителя
3. Соединители релейной платы
4. Соединительный кабель релейной платы





ЦИФРОВОЕ УСТРОЙСТВО ЗАПИСИ И ВОСПРОИЗВЕДЕНИЯ СООБЩЕНИЙ JDM-10A



ТЕХНИЧЕСКИЕ И ОСНОВНЫЕ ХАРАКТЕРИСТИКИ

- Вход – MIC: -50дБ/600 Ом, несимметричный
LINE: -10дБ/10 кОм, несимметричный
Дистанционное управление: 10-пиновый разъем
(M1-M6, пуск/стоп, повтор/остановка, занято)
- Выход – Аудиовыход: -10дБ, несимметричный
Выход наушников: 24мВт 64 Ом
- Неравномерность АЧХ – MIC: 300Гц-6.4кГц (fs=16кГц)
LINE: 100Гц~6.4кГц (fs=16кГц)
- Напряжение питания – + 15В DC ~ + 17В DC
- Потребление – 100мА при работе
80мА в ждущем режиме
- Размер памяти – 16Мбит SRAM (BASE)
Расширяемость до 32Мбит (опция)
- Время записи сообщения – основное 4мин 28сек
всего (16Мбит)
максимальное – 8мин 56сек
всего (32Мбит)
- Время сохранения при резервном питании –
Максимальное – 60 дней (16Мбит)
Максимальное – 30 дней (32Мбит)
- Частота дискретизации – fs=16кГц
- Температура окр. среды – 0-50°C
- Габариты, мм – 194(Ш) x40(В) x125(Д)
дюйм – 7.6(Ш)x1.6(В)x4.9(Д)
- Вес, кг/ lbs – 0.42/0.93

Примечание

Производитель оставляет за собой право изменять технические характеристики и дизайн без предварительного уведомления.

Производитель: Jedia (Ю. Корея)
Поставщик в РБ: Иностранное торгово-производственное частное унитарное предприятие «САКУРА Бел»

Перечень МЧС, ДО: Оборудование внесено в перечень средств противопожарной защиты, разрешенных к применению на территории РБ, за регистрационным номером 2.188 от 23.12.05, срок действия – до 23 декабря 2008 года.

Ориентировочная цена (на май 2008 г.): 803 074 руб.

ФУНКЦИОНАЛЬНЫЕ ОСОБЕННОСТИ

- Цифровое записывающее устройство, подключаемое к усилителям серии JPA
- Высококачественный звук, скомпрессированный по алгоритму 4 бит ADPCM с 16-битной дискретизацией
- Хранение данных до 60 дней (с установленной внутренней батареей)
- До 6 банков памяти для записи и воспроизведения сообщений
- Расширяемое время записи, емкость памяти до 32 Мбит
- Базовое время записи: 4 мин 28 секунд (16 Мбит)
- Максимальное время записи: 8 мин 56 секунд (32 Мбит)
- Повтор, автоматическое оповещение тревожных сообщений, удаленное управление

JDR-104 РАСПРЕДЕЛИТЕЛЬ ЛИНИЙ МИКРОФОННЫХ КОНСОЛЕЙ



Производитель: Jedia (Ю. Корея)
Поставщик в РБ: Иностранное торгово-производственное частное унитарное предприятие «САКУРА Бел»
Перечень МЧС, ДО: Оборудование внесено в перечень средств противопожарной защиты, разрешенных к применению на территории РБ, за регистрационным номером 2.188 от 23.12.05, срок действия – до 23 декабря 2008 года.

ТЕХНИЧЕСКИЕ ХАРАКТЕРИСТИКИ

- Входное напряжение / импеданс норма – +4 дБ/600 Ом, симметричный
- Выходное напряжение / импеданс норма – +4 дБ/600 Ом, симметричный
- Частотная характеристика – менее -1 дБ (20 Гц – 20 кГц)
- Соотношение сигнал/шум – более 86 дБ
- Коэффициент нелинейных искажений (1 кГц) – менее 0,03%
- Источник питания – ±24 В
- Потребляемая мощность – 3,6 Вт

ОБЩИЕ ХАРАКТЕРИСТИКИ

- Габаритные размеры – 483 x 88 x 200 мм
- Вес – 3,0 кг

Примечание

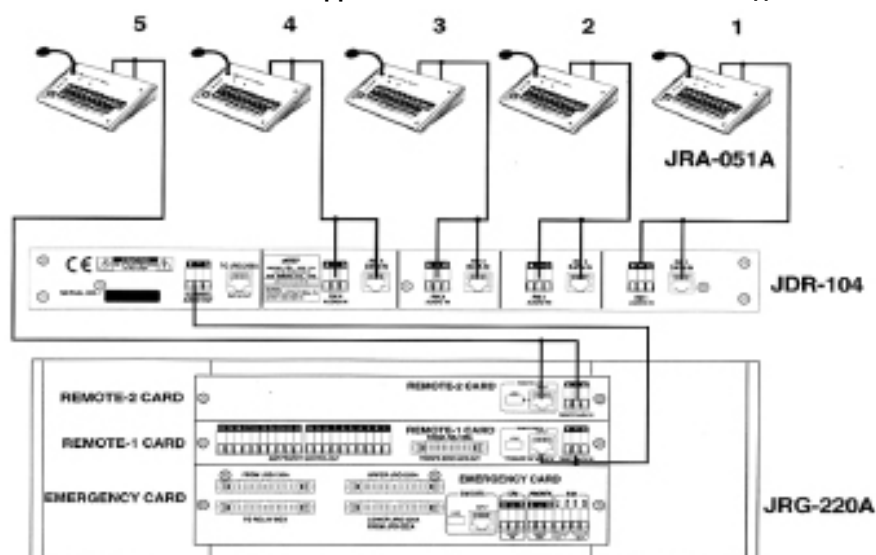
Технические характеристики и дизайн устройства могут изменяться с целью усовершенствования без предварительного уведомления.

ФУНКЦИОНАЛЬНЫЕ ОСОБЕННОСТИ

Допускается подключение 1 – 8 устройств JRA-051A к одному распределителю JDR104. Устройство упрощает трансляцию сообщений, т. к. обеспечивает организацию нескольких постов.

1. Базовое подключение: четыре JRA-051A к одному JDR104.
Расширенное подключение: восемь JRA-051A к одному JDR104.
2. Функция передачи (TX): объединение аудиосигнала и данных микрофонных консолей JRA-051A и передача на удаленную релейную группу JRG-220A для трансляции сообщений.
3. Приоритеты, аварийные сигналы, микрофонные консоли 1-2-3-4 отображаются с помощью световых индикаторов BUSY.
4. Индикаторы сети на передней панели при подключении микрофонных консолей переходят в мигающий режим (устройство различает потерю линии соединения с микрофонной консолью и пропажу питания).
5. Допустимое удаление от внешних устройств – до 1 км. Связь осуществляется через порт RS-485.
6. Эффективная передача аудиосигнала на дальнее расстояние.

ПОДКЛЮЧЕНИЕ СИСТЕМЫ: Базовое подключение



Средства управления на задней панели

1. Разъемы входа данных

Разъемы RX-TX предназначены для подключения к гнездам выхода данных JRA-051A.

2. Разъемы входа аудиосигнала

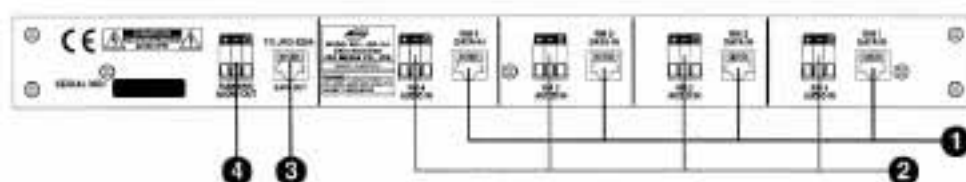
Симметричные аудиовходы подключаются к выходным гнездам аудиосигнала JRA-051A.

3. Разъемы выхода данных

Разъемы RX-TX предназначены для подключения к гнездам входа данных JRG-220A (REMOTE-1 CARD, REMOTE-2 CARD).

4. Разъем выхода суммированного аудиосигнала всех консолей

Симметричный аудиовыход. Подключается к гнездам входа аудио JRG-220A (REMOTE-1 CARD, REMOTE-2 CARD).





JFA-242 БЛОК АВТОМАТИЧЕСКОГО ВКЛЮЧЕНИЯ РЕЗЕРВНЫХ УСИЛИТЕЛЕЙ

ФУНКЦИОНАЛЬНЫЕ ОСОБЕННОСТИ

1. Резервный усилитель включается автоматически в случае возникновения неисправности основного усилителя во время его эксплуатации.
2. Светодиодный индикатор мигает, раздается звуковой сигнал.
3. При заземлении выходной линии усилителя начинает мигать индикатор и раздается звуковой сигнал.
4. Удобный регулятор уровня звука.
5. Электронная входная высококачественная балансная схема.
6. Переменное/ постоянное 24В электропитание.
7. Многостороннее применение.
4 основных усилителя + один резервный усилитель.
8 основных усилителей + один резервный усилитель.
16 основных усилителей + один резервный усилитель.
Если требуется, возможно расширение.

ТЕХНИЧЕСКИЕ ХАРАКТЕРИСТИКИ:

- Сигнал входа/выход – 1:1
- Динамический диапазон сигнала – +18 дБ
- Неравномерность АЧХ – менее -0.5 дБ (20Гц~20кГц)
- Соотношение сигнал/ шум – более чем 86 дБ (не тестовый сигнал)
- Коэффициент нелинейных искажений – менее 0.005% (не тестовый сигнал)
- Перекрестная связь – более 80 дБ
- Потребляемая мощность – 20 Вт

ОБЩИЕ ХАРАКТЕРИСТИКИ

- Электропитание – 120/220/230/240В переменного напряжения 50/60 Гц
24 В постоянного напряжения
- Габариты –
483(Ш) x 88(В) x 200(Д) мм
19(Ш) x 3.5(В) x 7.9(Д) дюймов
- Вес, кг/lbs – 4,2/ 9,3

Задняя панель управления

1. Входной разъем микшера
2. Входной разъем усилителя
3. Выходной разъем
4. Разъем громкоговорителя
5. Входной разъем/ Вывод сигнала возникновения неисправности
6. Выходной разъем
7. Разъем питания постоянного напряжения 24В
8. Розетка сети переменного напряжения

Производитель: Jedia (Ю. Корея)

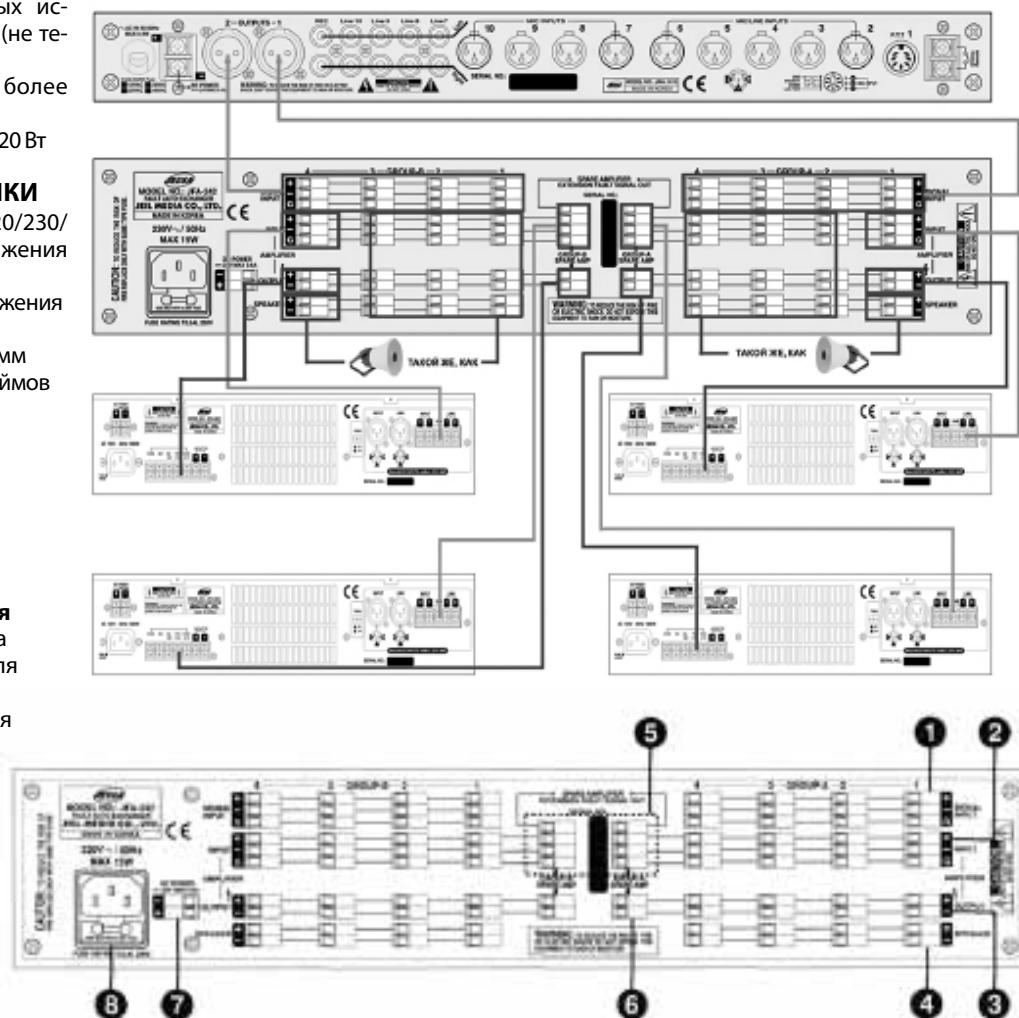
Поставщик в РБ: Иностранное торгово-производственное частное унитарное предприятие «САКУРА Бел»

Перечень МЧС, ДО: Оборудование внесено в перечень средств противопожарной защиты, разрешенных к применению на территории РБ, за регистрационным номером 2.188 от 23.12.05, срок действия – до 23 декабря 2008 года.

Примечание

Производитель оставляет за собой право изменять технические характеристики и дизайн без предварительного уведомления.

Пример подключения



ЖМА-1410 ПРЕДВАРИТЕЛЬНЫЙ УСИЛИТЕЛЬ

Производитель: Jedia (Ю. Корея)
Поставщик в РБ: Иностранное торгово-производственное частное унитарное предприятие «САКУРА Бел»

Перечень МЧС, ДО: Оборудование внесено в перечень средств противопожарной защиты, разрешенных к применению на территории РБ, за регистрационным номером 2.188 от 23.12.05, срок действия – до 23 декабря 2008 года.

Ориентировочная цена (на май 2008 г.): 794 995 руб. (с НДС).



ТЕХНИЧЕСКИЕ ХАРАКТЕРИСТИКИ

- Входная чувствительность/сопротивление –
MIC: -50дБ/(2,45мВ)/5кОм, симметричный
LINE: -10дБ/(245мВ)/5кОм, симметричный
LINE RCA IN: -10дБ/(245мВ)/5кОм, несимметричный
- Выходной уровень/сопротивление –
Основной 1,2: +4дБ/(1,23В)/200 Ом, симметричный
Записывающий (REC): 0дБ/(0,775В)/10 кОм, несимметричный
- Неравномерность АЧХ – менее -0,5 dB (20Гц ~20кГц)
- Отношение сигнал/ шум – Микрофон более 60 дБ
Линия – более 75 дБ
- Коэффициент нелинейных искажений –
Микрофон менее 0,05%
Линия менее 0,3%
- Перекрытая наводка – Микрофон менее 60 дБ
Линия менее 75 дБ
- Потребляемая мощность – 9,9 Вт

ОБЩИЕ ХАРАКТЕРИСТИКИ

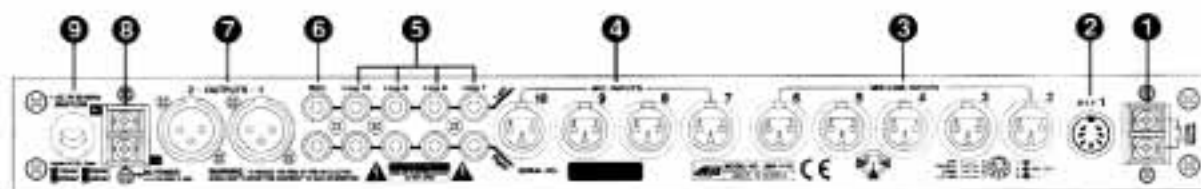
- Электропитание – 120/220/230/240В переменного напряжения 50/60 Гц
24 В постоянного напряжения
- Размеры – 483(Ш)x44(В)x200(Д)mm
19(Ш)x1.7(В)x7.9(Д)inch
- Вес, kg/lbs – 3.9/8.6

ФУНКЦИОНАЛЬНЫЕ ОСОБЕННОСТИ

- Сигнал звуковой сигнализации
 - Двух-четырёхтоновая сигнализация по выбору (внутренняя установка)
 - Автоматический приоритет
 - Дистанционное управление сигнализацией
- Два выхода – 1,2
- Двухдиапазонный эквалайзер на каждый выход
- Индикатор входного сигнала
- Разъем, соответствующий стандарту DIN для дистанционного Р.Т.Т (JPTT-10)
- Возможность использования балансного микрофона для всех входов
- Автоматический приоритет для микрофона 1~3
- Регулировка верхней граничной частоты микрофона
- Выбор основного выхода для каждого входного сигнала (выход 1, выход 1+2, выход 2)
- Независимый LINE вход с разъемом RCA (линии 7~10)
- Записывающий выход
- Светодиодный индикатор основного выхода
- Переменное/постоянное напряжение питания 24В

Примечание

Производитель оставляет за собой право изменять технические характеристики и дизайн без предварительного уведомления.



Задняя панель управления

- Разъем для дистанционного управления звуковой сигнализацией
- Разъем тангенты микрофона – Р.Т.Т 1
- Входы 2~6 микрофон/линия
- Микрофонные входы 7~10
- Линейные входы 7~10
- Выходы записи
- Выходы 1, 2
- Разъем питания постоянного напряжения
- AC POWER



Корпус для модулей JME-2A

ФУНКЦИОНАЛЬНЫЕ ОСОБЕННОСТИ JME-2A

- Два отсека для модулей JCR-10, JTP-10, JCP-10, JDM-10A, JCDP-10A, JCDR-10A
- XLR балансовые выходы, отдельные или микшированные для обоих модулей.
- Исполнение в виде 19-дюймовой стойки или в настольном исполнении
- Универсальное питание от сети переменного тока или от источника постоянного тока 24 В

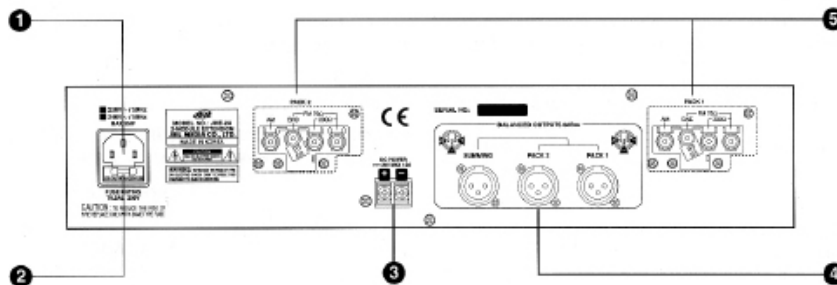
ТЕХНИЧЕСКИЕ ХАРАКТЕРИСТИКИ JME-2A

- Выходной уровень/ импеданс –
0 дБ (0,775 В) / 600 Ом, сим. независимый
0 дБ (0,775 В) / 600 Ом, сим. общий
- Частотная характеристика – менее – 0,5 дБ (от 20 Гц до 20 кГц)
- Соотношение сигнал / шум – более 68 дБ
- Потребляемая мощность – 55 Вт
- Питание – переменный ток: 220В/ 230В/ 240В, 50/60 Гц
постоянный ток: 24 В
- Габаритные размеры, мм – 483 (Ш) x 88 (В) x 350 (Г)
- Вес, кг – 5

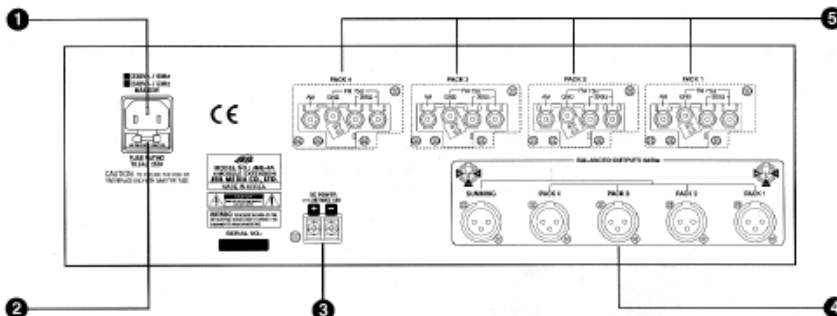
ФУНКЦИОНАЛЬНЫЕ ОСОБЕННОСТИ JME-4A

- Четыре отсека для модулей JCR-10, JTP-10, JCP-10, JDM-10A, JCDP-10A, JCDR-10A
- XLR балансовые выходы, отдельные или микшированные для всех модулей
- Одновременное использование двух модулей CD (JCDP-10A, JCDR-10A)
- Исполнение в виде 19-дюймовой стойки или в настольном исполнении
- Универсальное питание от сети переменного тока или от источника постоянного тока 24 В

Задняя панель управления JME-2A



Задняя панель управления JME-4A



Задняя панель управления

1. Сетевой разъем
2. Посадочное гнездо предохранителя
3. Вход резервного питания ± 24 В
4. Выходные разъемы
5. Разъемы антенны и заземления

JME-2A/4A КОРПУС ДЛЯ МОДУЛЕЙ

- Производитель:** Jedia (Ю. Корея)
Поставщик в РБ: Иностранное торгово-производственное частное унитарное предприятие «САКУРА Бел»
Перечень МЧС, ДО: Оборудование внесено в перечень средств противопожарной защиты, разрешенных к применению на территории РБ, за регистрационным номером 2.188 от 23.12.05, срок действия – до 23 декабря 2008 года.



Корпус для модулей JME-4A

ТЕХНИЧЕСКИЕ ХАРАКТЕРИСТИКИ JME-4A

- Выходной уровень / импеданс –
пакетный выход – нет 0 дБ (0,775 В) / 600 Ом,
сбалансированный 1+2, 1+2+3+4-Нет 0 дБ
(0,775 В) / 600 Ом, сбалансированный
- Частотная характеристика – менее – 0,5 дБ (от 20 Гц до 20 кГц)
- Соотношение сигнал / шум – более 68 дБ
- Потребляемая мощность – 55 Вт
- Параметры сети электропитания –
230 В / 240 В переменного тока
50/60 Гц, 24 В постоянного тока
- Габаритные размеры, мм – 483 (Ш) x 133 (В) x 350 (Г)
- Вес, кг – 6

JSS-120A АВТОМАТИЧЕСКИЙ СЕЛЕКТОР КАНАЛОВ

Производитель: Jedia (Ю. Корея)
Поставщик в РБ: Иностранное торгово-производственное частное унитарное предприятие «САКУРА Бел»

Перечень МЧС, ДО: Оборудование внесено в перечень средств противопожарной защиты, разрешенных к применению на территории РБ, за регистрационным номером 2.188 от 23.12.05, срок действия – до 23 декабря 2008 года.

Ориентировочная цена (на май 2008 г.): 438 387 руб. (с НДС).



ФУНКЦИОНАЛЬНЫЕ ОСОБЕННОСТИ

1. Селектор имеет 21 клавишу для 20-зонального выбора АС. Вы можете выбирать акустические системы как по отдельности, так и все сразу.
2. Индивидуальные зональные линии акустических систем и общий селектор всех АС подключены к релейной группе.
3. Входы дистанционного управления позволяют выбирать все акустические линии на расстоянии.
4. Светодиодный индикатор для выбранной акустической линии.
5. В случае аварийной ситуации, такой как возгорание, включится светодиодный индикатор Е/М и одновременно автоматически разомкнется выбранная акустическая линия.
6. Выбранная акустическая линия разомкнется при появлении сигнала включения дистанционного усилителя (релейная группа обеспечивает размыкание цепи как для определенной группы, так и для всей линии).

ТЕХНИЧЕСКИЕ ХАРАКТЕРИСТИКИ

- Управление АС – 20 линий
- Электропитание – 24 В постоянного тока
- Потребляемая мощность – 3,5 Вт (все операции)

ОБЩИЕ ХАРАКТЕРИСТИКИ

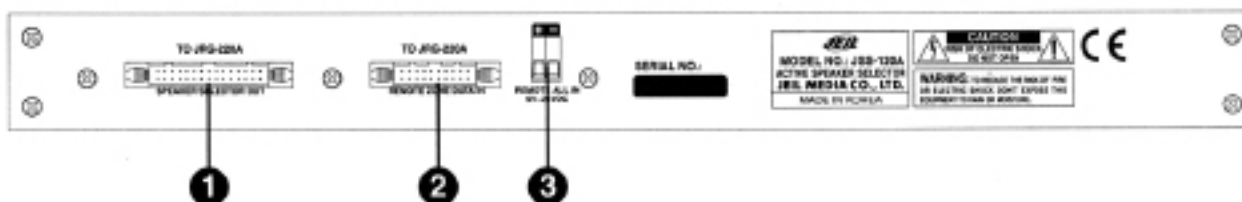
- Габаритные размеры, мм – 483 (Ш) x 44 (В) x 200 (Г)
- Вес, кг – 3,0

Примечание

Технические характеристики и дизайн устройства могут изменяться с целью усовершенствования без предварительного уведомления.

Средства управления на задней панели

1. SPEAKER SELECTOR OUT (выход для селектора АС)
2. REMOTE ZONE DATA IN (вход для информации, передаваемой в удаленную зону)
3. REMOTE ALL IN (дистанционный вход для всех зон)





JSS-220P ПАССИВНЫЙ СЕЛЕКТОР КАНАЛОВ

Производитель: Jedia (Ю. Корея)
Поставщик в РБ: Иностранное торгово-производственное частное унитарное предприятие «САКУРА Бел»
Перечень МЧС, ДО: Оборудование внесено в перечень средств противопожарной защиты, разрешенных к применению на территории РБ, за регистрационным номером 2.188 от 23.12.05, срок действия – до 23 декабря 2008 года.

Ориентировочная цена (на май 2008 г.): 734 516 руб. (с НДС).

ФУНКЦИОНАЛЬНЫЕ ОСОБЕННОСТИ

- Пассивный селектор зон громкоговорителей с индивидуальным индикатором состояния для каждой линии
- 20 зон с отдельным реле
- Легкое подключение, несмотря на 20 отдельных входов
- Соединение типа «All select» для аварийных ситуаций
- Электропитание от источника постоянного тока

ТЕХНИЧЕСКИЕ ХАРАКТЕРИСТИКИ

- Контролируемых линий акустики – 20 линий
- Электропитание – 24В постоянного напряжения
- Потребляемая мощность – 12Вт

ОБЩИЕ ХАРАКТЕРИСТИКИ

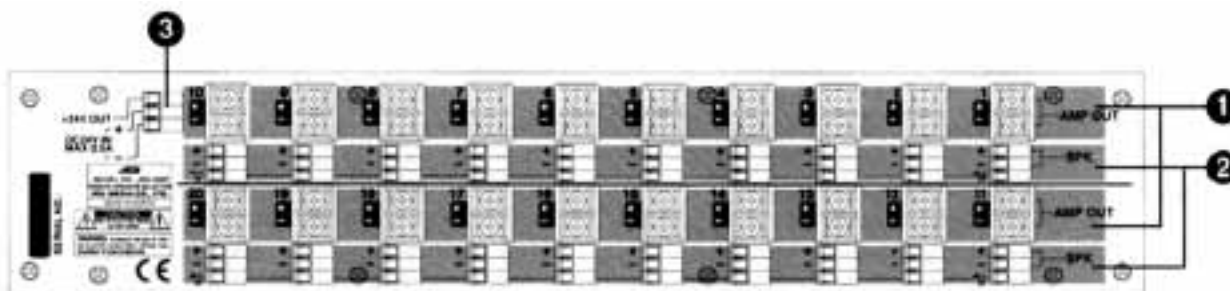
- Размеры, мм – 483(Ш) x 88(В) x 200(Д)
дюйм – 19(Ш) x 3,5(В) x 7,9(Д)
- Вес, кг/ lbs – 4,0/ 8,8

Примечание

Производитель оставляет за собой право изменять технические характеристики и дизайн без предварительного уведомления

Задняя панель управления

1. Разъемы выхода усилителя
2. Разъемы подключения акустики
3. Входные/выходные разъемы для батарей постоянного напряжения



MOBILE 35/60 МИКСЕР-УСИЛИТЕЛЬ

Производитель: Jedia (Ю. Корея)
Поставщик в РБ: Иностранное торгово-производственное частное унитарное предприятие «САКУРА Бел»

Перечень МЧС, ДО: Оборудование внесено в перечень средств противопожарной защиты, разрешенных к применению на территории РБ, за регистрационным номером 2.188 от 23.12.05, срок действия – до 23 декабря 2008 года.

Ориентировочная цена (на май 2008 г.): 554 698 руб. (с НДС).



ФУНКЦИОНАЛЬНЫЕ ОСОБЕННОСТИ

- Симметричный вход.
Выбирается высокоэффективная электронная симметричная схема, способная устранить помехи в сигнальной линии, вызванные статическим напряжением.
- Уровень фильтра высоких и низких частот.
Для улучшения чистоты и качества звучания выбирается функция регулировки фильтра низких (40 Гц ~ 400 Гц) и высоких (2,5 кГц ~ 20 кГц) частот.
- Регулируемое сопротивление нагрузки.
Возможность согласования нагрузки обеспечивает симметричный выходной сигнал.
- Использование аварийной батареи.
При непредвиденных сбоях в сети переменного тока Вы можете работать с этим усилителем мощности, используя аварийную батарею.
- Ночной телефонный звонок.
Входная схема звонка разработана так, чтобы телефонный звонок был слышен ночью.
- Сеть передачи сигнала поискового вызова.
Эти модели имеют входной разъем телефонной сети для передачи телефонного сообщения, чтобы подсоединиться к аудиосхеме системы изолированной сети телефонной связи.
- Возможен выбор гнезда RCA для выхода REC OUT и входа TAPE IN.
- Светодиодный индикатор уровня.
- Входы MIC1, 2, 3, AUX1, 2, TAPE.
- Переключатель селектора с высоким импедансом для выбора 70 В / 100 В.
- При монтаже системы эти модели можно использовать совместно с JDM-10, JTP-10, JCP-10, JCR-10.
- Переключатель селектора для выбора приоритета приглушения входов MIC 1, 2.

ТЕХНИЧЕСКИЕ ХАРАКТЕРИСТИКИ

Электрические

- Входная чувствительность / импеданс –
MIC: -50 дБ / 2 кОм сим.
AUX: -20 дБ / 60 кОм (AUX1) сим., -20 дБ / 15 кОм (AUX2) сим.
TAPE: 0 дБ / 3 кОм, несим.
- Выход – REC: -6 дБ / 3 кОм, несим.
- КНИ при 1 кГц – MOBILE35: – менее 10% ПРИ 35 Вт
менее 1% при 25 Вт
MOBILE60: менее 10% при 60 Вт
менее 1% при 40 Вт
- Частотная характеристика (при КНИ 1%) –
менее -3 дБ 150 Гц ~ 18 кГц
- Соотношение сигнал/шум (А взвеш.) – AUX: более 70 дБ
MIC: более 60 дБ
- Фильтр звуковых частот –
Нижние частоты: 40 Гц ~ 400 Гц –6 дБ/окт
Верхние частоты: 2,5 кГц ~ 20 кГц –6 дБ/окт
- Потребляемая мощность –
MOBILE35: 125 Вт
MOBILE60: 210 Вт
- 1/8 Ток промышленной частоты 120В/230В AC –
MOBILE35: 0,5 А / 0,25 А
MOBILE60: 0,8 А / 0,4 А
- Макс. ток промышленной частоты 120В/230В AC –
MOBILE35: 1,1 А / 0,55 А
MOBILE60: 2 А / 1 А

Общие

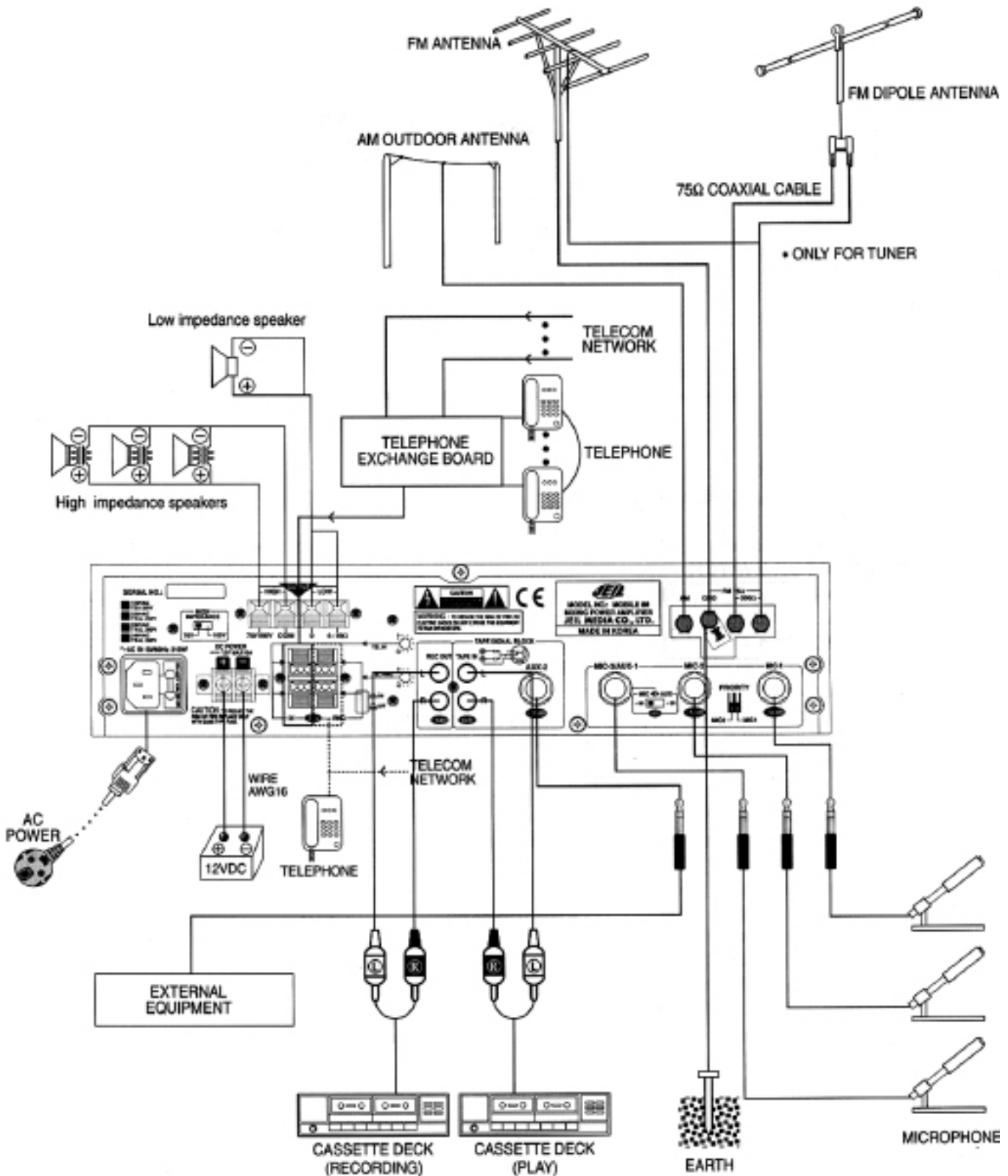
- Источник питания (опционный) –
перем. ток 120 В/220 В/230 В/240 В 50/60 Гц
пост. ток 12 В
- Габаритные размеры, мм – 375(Ш) x 88(В) x 260(Г)
- Вес, кг – MOBILE35: 5,4
MOBILE60: 6,6

Примечание

Технические характеристики и дизайн устройства могут изменяться с целью усовершенствования без предварительного уведомления.



Подключение системы оповещения



ЖРА-1120А/1240А УСИЛИТЕЛЬ С АТТЕНЮАТОРАМИ ЗОН

Производитель: Jedia (Ю. Корея)
Поставщик в РБ: Иностранное торгово-производственное частное унитарное предприятие «САКУРА Бел»

Перечень МЧС, ДО: Оборудование внесено в перечень средств противопожарной защиты, разрешенных к применению на территории РБ, за регистрационным номером 2.188 от 23.12.05, срок действия – до 23 декабря 2008 года.

Ориентировочная цена (на май 2008 г.): ЖРА-1120А – 1 165 768 руб. (с НДС).
ЖРА-1240А – 1 548 955 руб. (с НДС).



Микширующие усилители предназначены для создания небольших систем музыкальной трансляции, подачи объявлений и автоматического оповещения о пожаре.

ТЕХНИЧЕСКИЕ ХАРАКТЕРИСТИКИ

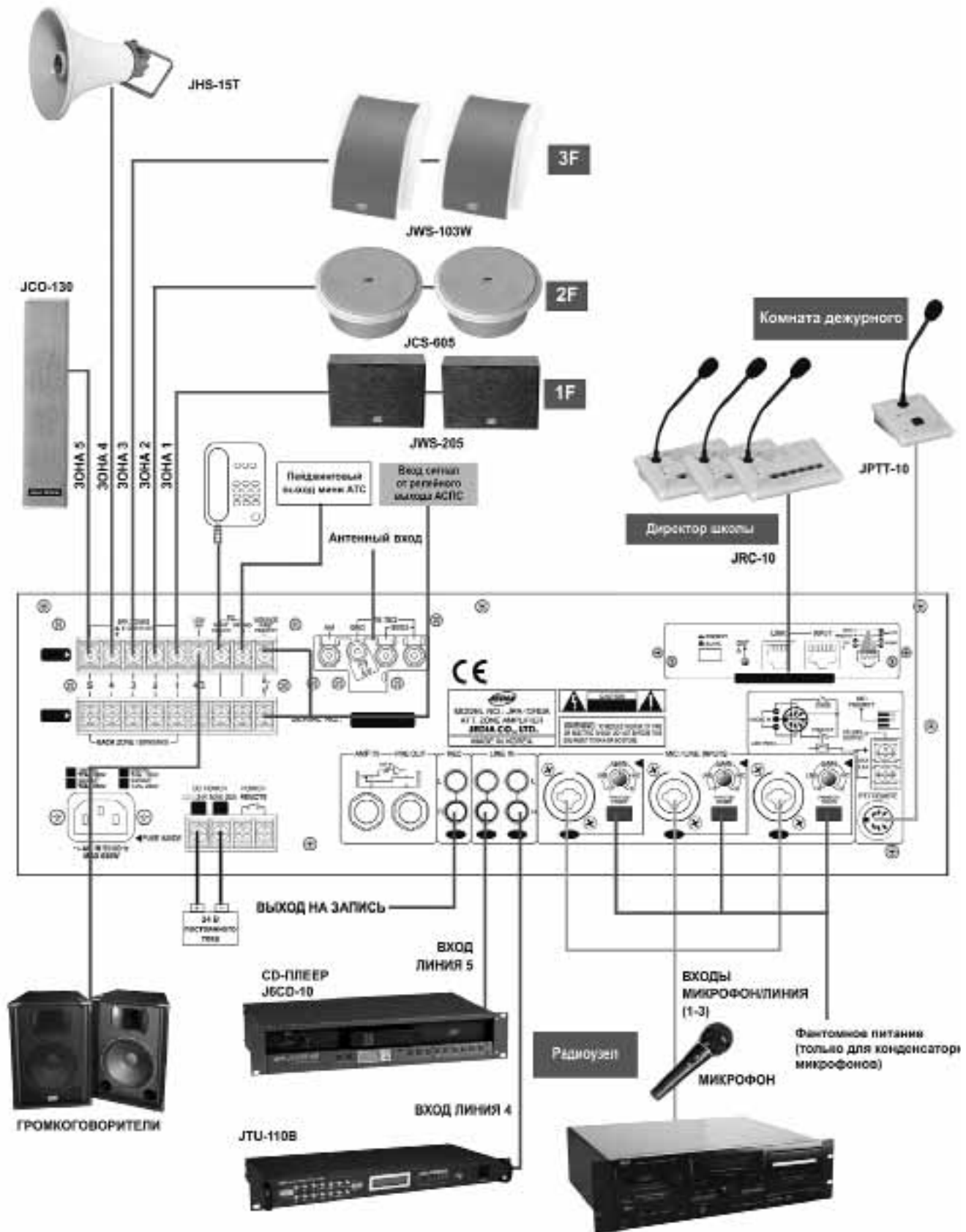
- Входная чувствительность/импеданс –
Микрофонные линии 1~3: -50 дБ (2,45 мВ) 5 кОм BAL, -10 дБ (245 мВ) 5 кОм BAL
ЛИНИИ 4~5: -10 дБ (245 мВ) 15 кОм UNBAL
ТЕЛ СВЯЗЬ: -10 дБ (245 мВ) 5 кОм BAL
РАСК УНИТ: -10 дБ (245 мВ) 10 кОм UNBAL
REC OUT: -0 дБ (775 мВ) 3 кОм UNBAL
PRE OUT: -0 дБ (775 мВ) 100 Ом UNBAL
AMP IN: -0 дБ (775 мВ) 10 кОм UNBAL
- Номинальный выход – ЖРА-1120А: 120 Вт (RMS)
ЖРА-1240А: 240 Вт (RMS)
- Прямой выход – 4 Ом
- АТТ. ступень (опция) –
ЕВРОПА: 100 В; 70 В; 50 В; 25 В; 12,5 В; 8,9 В
- Частотная характеристика (линейный сигнал)
- Отношение сигнал/шум – менее: -3 дБ (55 Гц~16 кГц)
ЛИНИЯ: более 80 дБ (с весом «А»)
МИКРОФОН: более 70 дБ (с весом «А»)
- Суммарное значение коэффициента нелинейных искажений – менее 1% (1кГц)
- Потребляемая мощность –
ЖРА-1120А: 350 Вт
ЖРА-1240А: 630 Вт
- Потребляемый ток при 1/8 мощности 230 В –
ЖРА-1120А: 0,8 А
ЖРА-1240А: 1,4 А
- Потребляемый ток при 1/3 мощности 230 В –
ЖРА-1120А: 1,2 А
ЖРА-1240А: 2 А
- Номинальный потребляемый ток 230 В –
ЖРА-1120А: 1,8 А
ЖРА-1240А: 3,2 А
- Параметры сети электропитания (опция) –
230 В/240 В переменного тока 50/60 Гц,
24 В постоянного тока
- Габаритные размеры, мм – 430 (Ш) x 133 (В) x 352 (Г)
- Вес, кг – ЖРА-1120А: 13;
ЖРА-1240А: 14

ФУНКЦИОНАЛЬНЫЕ ОСОБЕННОСТИ

- Слот для дополнительных модулей (JCR-10, JTP-10, JCP-10, JDM-10A, JCDP-10A, JCDR-10A).
- Двухполосный эквалайзер для каждого входа.
- Регулятор усиления входного сигнала (микрофонные входы 1-3).
- Фантомное питание (для конденсаторных микрофонов).
- Вход 1 Combo/din-7 (для микрофона JPTT-10).
- Вход 2-3 – комбинированный микрофонный или линейный.
- Вход 4-5 – линейный, разъемы RCA.
- Вход оконечного каскада усилителя и выход сигнала с предварительного усилителя для соединения с усилителями мощности.
- Запись выходного сигнала, разъем RCA.
- Вход для телефонного пейджинга и реализации функции ночного звонка.
- Выбор из 2-тоновой/4-тоновой звуковой сигнализации.
- Автоматический переключатель приоритета для входов 1, 2 и 3.
- Универсальное питание от сети переменного тока или от источника постоянного тока 24 В.



Подключение системы оповещения



ЖРА-1060/1120 УСИЛИТЕЛЬ ТРАНСЛЯЦИОННЫЙ

Производитель: Jedia (Ю. Корея)
Поставщик в РБ: Иностранное торгово-производственное частное унитарное предприятие «САКУРА Бел»

Перечень МЧС, ДО: Оборудование внесено в перечень средств противопожарной защиты, разрешенных к применению на территории РБ, за регистрационным номером 2.188 от 23.12.05, срок действия – до 23 декабря 2008 года.

Ориентировочная цена (на май 2008 г.): ЖРА-1120 – 1 062 409 руб. (с НДС).



- Прямой выход – 8,4 Ом
- Выходной импеданс – 70 В или 100 В
- Вход – МИКРОФОН 1~4: 3 мВ
ЛИНИЯ: 300 мВ
ТЕЛЕФОН: 2,4 мВ
- Параметры сети электропитания – 220 В / 230 В / 240 В переменного тока 50/60 Гц, 24 В постоянного тока
- Габаритные размеры, мм – 420 (Ш) x 110 (В) x 320 (Г)
- Вес, кг – 12

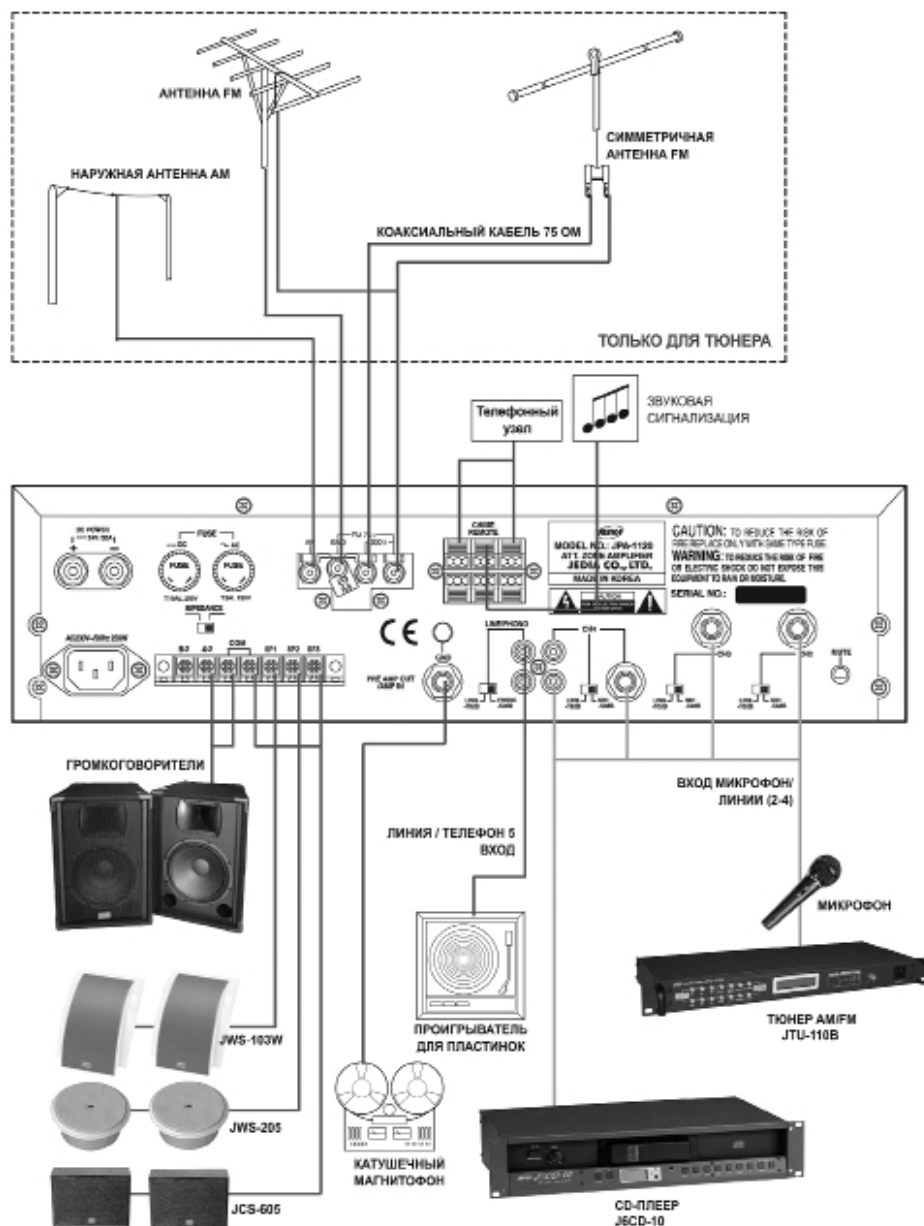
ФУНКЦИОНАЛЬНЫЕ ОСОБЕННОСТИ

- Универсальный микшерный усилитель.
- Индивидуальное управление усилением для каналов 1-5.
- Имеются 4 входа микрофон/ линия.
- Звуковая сигнализация, 2 тональности сирены.
- «Голосовой приоритет» 1 входа, демпфирующий остальные входы.
- Слот для дополнительных модулей (JCR-10, JTP-10, JCP-10, JDM-10A, JCDP-10A, JCDR-10A).
- Двухполосный эквалайзер входного и выходного сигнала.
- Предусилитель выходного и выходного сигнала для соединения с усилителями мощности.
- Дистанционная подача звукового сигнала.
- Селектор линий громкоговорителей для 3 зон + все зоны.
- Индикатор уровня выходного сигнала VU.
- Селектор выходного напряжения 100 В / 70 В.
- Универсальное питание от сети переменного тока или от источника постоянного тока 24 В.

ТЕХНИЧЕСКИЕ ХАРАКТЕРИСТИКИ

- Номинальный выход (при 1% суммарного значения коэффициента нелинейных искажений) –
ЖРА-1120 – 120 Вт (действующее значение)
ЖРА-1060 – 60 Вт
- Частотная характеристика (3 дБ) – От 80 Гц до 15 кГц)
- Суммарное значение коэффициента нелинейных искажений при 1 кГц (номинальный выход) – менее 1%
- Эквалайзер – низкие частоты: ± 10дБ при 100 Гц
высокие частоты: ± 10дБ при 10 кГц
- Соотношение сигнал/шум –
ЛИНИЯ: более 70 дБ
МИКРОФОН: более 60 дБ

Подключение системы оповещения





JPA-1240 ТРАНСЛЯЦИОННЫЙ УСИЛИТЕЛЬ

Производитель: Jedia (Ю. Корея)
Поставщик в РБ: Иностранное торгово-производственное частное унитарное предприятие «САКУРА Бел»

Сертификат:
Перечень МЧС, ДО: Оборудование внесено в перечень средств противопожарной защиты, разрешенных к применению на территории РБ, за регистрационным номером 2.188 от 23.12.05, срок действия – до 23 декабря 2008 года.

Ориентировочная цена (на май 2008 г.): JPA-1240 – 1 221 538 руб. (с НДС).
Время появления на рынке:

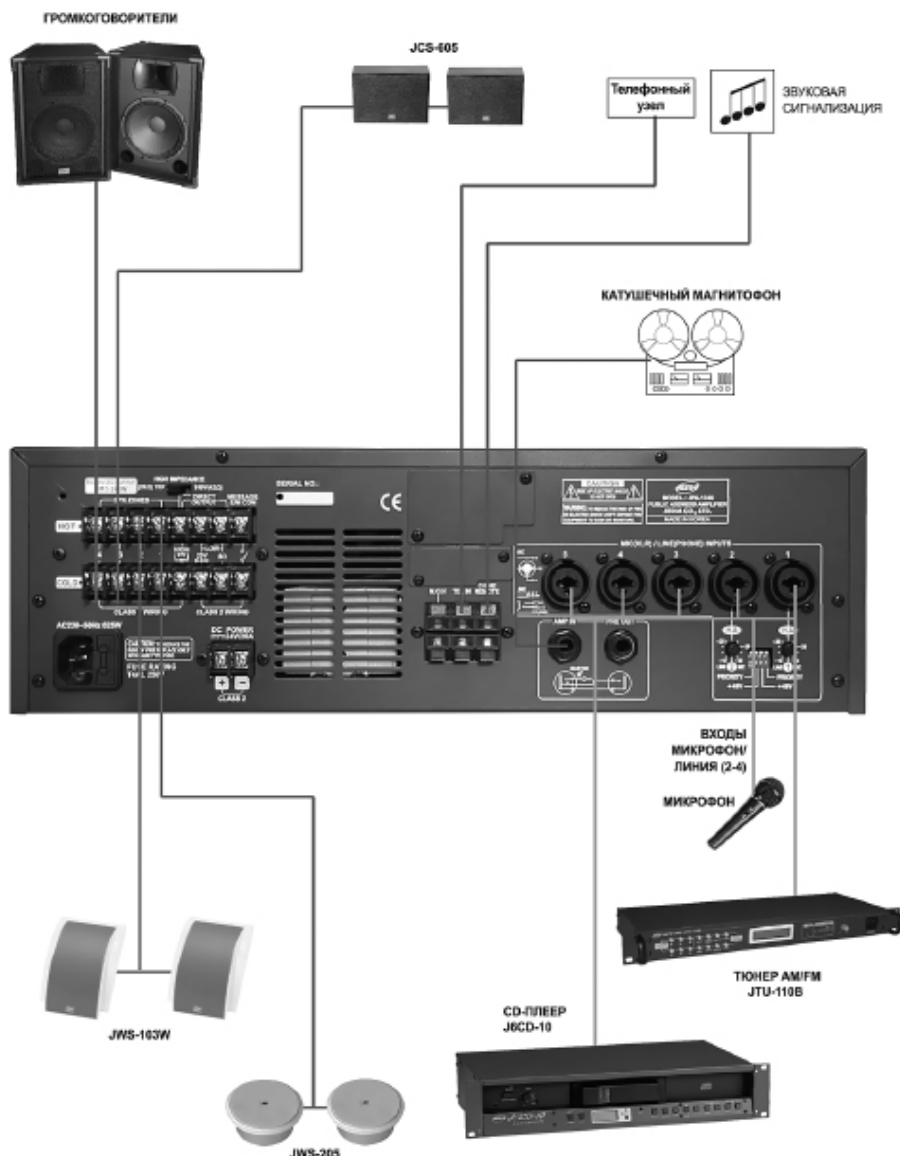
ФУНКЦИОНАЛЬНЫЕ ОСОБЕННОСТИ

- Универсальные входы.
- Каждый вход оснащен комбинированным разъемом для подключения как XLR, так и 1/4 дюймового штекера.
- Четыре отдельные выходные зоны, которые могут включаться и отключаться независимо с передней панели управления.
- Фантомное питание (для конденсаторных микрофонов) для входов 1 и 2 от источника +48 В.
- Задание приоритетов для каналов 1 и 2.
- Дистанционная подача звукового сигнала.
- Двухполосный эквалайзер выходного сигнала.
- Универсальное питание от сети переменного тока или от источника постоянного тока 24 В.

ТЕХНИЧЕСКИЕ ХАРАКТЕРИСТИКИ

- Входная чувствительность/импеданс –
МИКРОФОН / ЛИНИИ 1~5: -50 дБм (2,45 мВ), -10 дБм (245 мВ)
ТЕЛ. СВЯЗЬ: -10 дБм (245 мВ)
РАСК UNIT: -16 дБм (245 мВ)
PRE OUT: +4 дБм (1,23 В)
AMP IN: +4 дБм (1,23 В)
- Номинальный выход – 240 Вт (действующее значение)
- Прямой выход – 8 Ом; 2,6 Ом
- Выходной импеданс – ЕВРОПА: 25 В; 70 В или 100 В
- Частотная характеристика (линейный сигнал) –
менее: -3 дБ (80 Гц~15 кГц)
- Соотношение сигнал/шум –
ЛИНИЯ: более 70 дБ
МИКРОФОН: более 60 дБ
- Суммарное значение коэффициента нелинейных искажений – менее 6% (1 кГц)
- Потребляемая мощность – 625 Вт
- Потребляемый ток при 1/8 мощности 230 В – 1,35 А
- Номинальный потребляемый ток 230 В – 3,48 А
- Параметры сети электропитания (опция) –
220 В / 230 В / 240 В переменного тока
50/60 Гц, 24 В постоянного тока
- Габаритные размеры, мм –
483 (Ш) x 133 (В) x 350 (Г)
- Вес, кг – 13

Подключение системы оповещения



JPS-1200/2400/3600/4800 СИСТЕМА ПЕРСОНАЛЬНОГО ВЫЗОВА

Производитель: Jedia (Ю. Корея)
Поставщик в РБ: Иностранное торгово-производственное частное унитарное предприятие «САКУРА Бел»

Перечень МЧС, ДО: Оборудование внесено в перечень средств противопожарной защиты, разрешенных к применению на территории РБ, за регистрационным номером 2.188 от 23.12.05, срок действия – до 23 декабря 2008 года.

Ориентировочная цена (на май 2008 г.): JPS-2400 – 1 229 117 руб. (с НДС).
JPS-3600 – 1 500 179 руб. (с НДС).
JPS-4800 – 1 667 406 руб. (с НДС).



ТЕХНИЧЕСКИЕ ХАРАКТЕРИСТИКИ

- Входная чувствительность/ импеданс –
Вход 1: МИКРОФОН: -50 дБ (2,45 мВ) 2 кОм BAL,
Вход 2~4: МИКРОФОН: -50 дБ (2,45 мВ) 2 кОм BAL,
Вход 5~7: ДОП.: -10 дБ (245 мВ) 200 кОм BAL
Pack Unit: -10 дБ (245 мВ) 10 кОм UNBAL
PRE OUT: 0 дБ (775 мВ) 100 Ом UNBAL
AMP IN: -0 дБ (775 мВ) 10 кОм UNBAL
- Номинальный выход –
JPS-1200: 120 Вт (RMS) JPS-2400: 240 Вт (RMS)
JPS-3600: 360 Вт (RMS) JPS-4800: 480 Вт (RMS)
RMS=действующее значение
- Прямой ВЫХОД – 8 Ом, 100 В или 70 В
- АТТ. СТУПЕНЬ (опция) – ЕВРОПА: 100 В; 70 В; 50 В; 35 В; 25 В
- Частотная характеристика –
ЛИНИЯ: менее -3 дБ (35 Гц 19 кГц)
МИКРОФОН: менее -3 дБ (200 Гц 19 кГц)
- Соотношение сигнал/шум – ЛИНИЯ: менее 80 дБ (с весом «А»)
МИКРОФОН: менее 70 дБ (с весом «А»)
- Суммарное значение коэффициента нелинейных искажений – менее 0,5% (1 кГц)
- Управление тембром – Низкие частоты: 10 дБ на 100 Гц
Высокие частоты: 10 дБ на 10 кГц
- Потребляемая мощность – JPS-1200 – 350 Вт; JPS-3600 – 1150 Вт; JPS-2400 – 740 Вт; JPS-4800 – 1480 Вт
- Потребляемый ток при 1/8 мощности 120 В/230 В –
JPS-1200 – 1,6 А/0,8 А; JPS-3600: 4,4А/2,5А
JPS-2400 – 4 А/2 А; JPS-4800: 8,5 А/4,7А
- Потребляемый ток при 1/3 мощности 120 В/230 В – JPS-1200: 2,4 А/1,2 А – JPS-3600: 6,7А/3,8А
- Номинальный потребляемый ток 120 В/230 В –
JPS-1200 – 3,6 А/1,8 А; JPS-3600 – 11,0А/6,0А
JPS-2400 – 6,4 А/3,2 А; JPS-4800 – 14,0 А/7,5 А
- Параметры сети электропитания (опция) –
230 В/240 В переменного тока 50/60 Гц,
24 В постоянного тока
- Габаритные размеры, мм – 430 (Ш) x 133 (В) x 352 (Г)
- Вес, кг – JPS-1200: 14,0 – JPS-3600: 19,0
JPS-2400: 16,5 – JPS-4800: 20,0

ФУНКЦИОНАЛЬНЫЕ ОСОБЕННОСТИ

- Номинальная выходная мощность: 120 Вт/240 Вт/ 360 Вт/ 480 Вт (действующее значение) при 25 В, 35 В, 50 В, 70 В и 100 В.
- «Голосовой приоритет» 1 входа, демпфирующий остальные входы.
- Контакт «Звуковая сигнализация + Заглушен» на входах 2-4 имеет приоритет по отношению к дополнительным входам.
- Съемные винтовые разъемы для входов 2-4.
- Переключатель микрофон/линия для входов 2-4.
- Фантомное питание (для конденсаторных микрофонов).
- Защита микрофонного входа от перенапряжения.
- Вход оконечного каскада усилителя и выход сигнала с предварительного усилителя для соединения с усилителями мощности.
- Вход 4-5 линейный, разъем RCA.
- Слот для дополнительных модулей JCR-10, JTP-10, JCP-10, JDM-10A, JCDP-10A, JCDD-10A.
- Управление тональностью низких и верхних частот (100 Гц, 10 кГц).
- Атенюаторы 5 зон громкоговорителей.
- Подключение микрофона персонального вызова (JPS-10).
- Вентилятор с переменной частотой вращения.
- Защита от перенапряжения.
- Тепловая защита.
- Защита от короткого замыкания.
- Универсальное питание от сети переменного тока или от источника постоянного тока 24 В.



Пример коммутации системы оповещения (Школа)

