

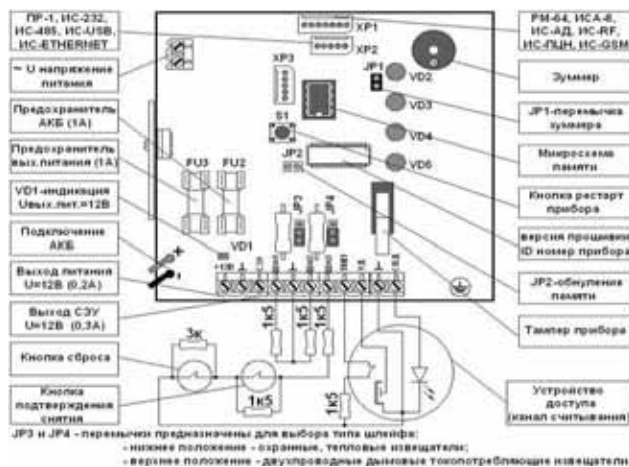
### КЛАВИАТУРА (ВПУ-А-06)

ВПУ-А-06 - клавиатура с ЖКИ-дисплеем. Отображает информацию в текстовом виде о событиях в системе, состоянии шлейфов и оборудования, позволяет управлять зонами ОПС. К одной клавиатуре по линии связи RS485 подключается до 8 приборов «А6», которые работают под ее управлением. С помощью клавиатуры ВПУ-А-06 осуществляется программирование приборов «А6».

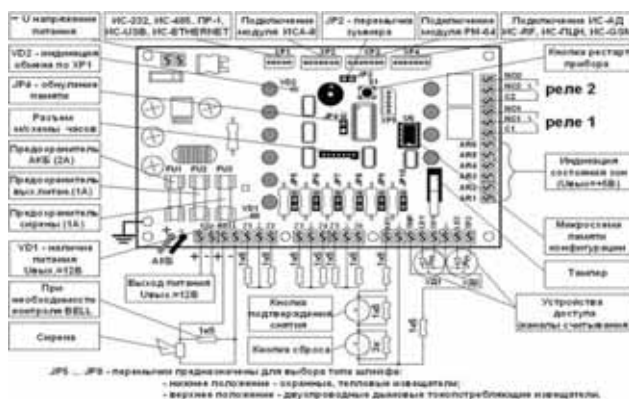


Схема подключения (клеммная колодка)

### ВНЕШНИЙ ВИД ПЛАТЫ УПРАВЛЕНИЯ ПРИБОРА «А6» ИСПОЛНЕНИЯ А6-02



### ВНЕШНИЙ ВИД ПЛАТЫ УПРАВЛЕНИЯ ПРИБОРА «А6» ИСПОЛНЕНИЯ А6-06,04



### РЕЛЕЙНЫЕ МОДУЛИ (РМ-64, РМ-64-2, РМ-64-6)

Модули РМ-64, РМ-64-2 и РМ-64-6 предназначены для увеличения количества реле соответственно на 4, 2 и 6 штук. Логика и характер работы каждого реле формируются путем создания индивидуальных сценариев при программировании прибора. Могут управлять работой устройств различного функционального назначения или передавать сигналы на ПЦН.

### РЕПИТЕР Р485-А

Репитер Р485-А предназначен для создания произвольной топологии и защиты линии связи интерфейса RS485 от короткого замыкания и обрыва. Также может быть использован для увеличения дальности связи на 1 200 м.



Автоматически определяет направление трансляции данных между двумя сегментами и отключает неисправный сегмент от остальной сети.

Питание осуществляется от двух независимых линий с контролем цепей.

### МОДУЛИ ИНТЕРФЕЙСОВ (ИС-ETHERNET, ИС-485/ETH, ИС-485, ИС-232, ИС-USB)

Модуль ИС-485/ETH предназначен для обеспечения функционирования приборов серии «А» в локальных сетях ETHERNET.

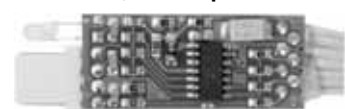


Модуль интерфейса ИС-485 предназначен для подключения приборов серии «А» к локальной шине обмена данными стандарта RS485 для объединения приборов в интегрированную систему охранно-пожарной сигнализации и контроля доступа «Сеть А».

Модули ИС-232 и ИС-USB позволяют подключать приборы серии «А» к ПЭВМ по интерфейсам RS232 и USB соответственно для программирования или дистанционного контроля и управления их состоянием.

### МОДУЛИ СОГЛАСОВАНИЯ (ИС-RF, ИС-ПЦН)

Модуль согласования ИС-RF предназначен для обеспечения работы приборов серии «А» в составе РСПИ «Маяк», «Stars», «Ирбис», «Андромеда», «PIMA», где передача информации на ПЦН осуществляется по радиоканалу.

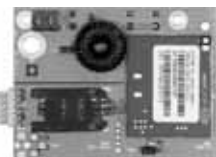


Модуль согласования ИС-ПЦН предназначен для подключения приборов серии «А» к передатчику RS-202ТС и работы совместно с ним в составе РСПИ «Риф Стринг-202» («Альтоника»). Модуль ИС-ПЦН обеспечивает работу приборов серии «А» вкупе с другими системами, работающими по протоколу Ademco Contact ID.

- подключение к системам: «Неман», «Исток», «Ирбис», «Stars», «Маяк», «PIMA»;
- не требует программирования;
- подключение в «Риф Стринг-202» («Альтоника»).

### АДАПТЕР GSM

Адаптер GSM предназначен для передачи голосовых сообщений, SMS, факсов и данных по средствам GPRS. Обеспечивает гарантированную отправку/доставку оперативных дежурных и информационных сообщений от подключенных к нему устройств. Информация формируется на релейном уровне и по логическим протоколам, при исправных каналах связи.



- в адаптере используется GSM-модуль SIM 300.